

Wydajność

Pojemność łyżki	0.8 m ³
Zasięg łyżki	0.6 - 1.2 m ³
Obciążenie statyczne z łyżką z prostym przegubem (ISO 14397-1)	2953 kg
Obciążenie statyczne z łyżką przy przegubie 40° (ISO 14397-1)	2564 kg
Obciążenie statyczne z widłami z prostym przegubem (ISO 14397-1)	2349 kg
Obciążenie statyczne z widłami przy przegubie 40° (ISO 14397-1)	1985 kg
Siła oporu przy podnoszeniu (ISO 14397-2)	4023 kg
Wydajność podnoszenia (ISO 14397-2)	2064 kg

Silnik

Model	2.4L V2 BOBCAT ENGINE
Zgodność	STAGE V
Chłodzenie	Ciecz
Paliwo	Olej napędowy
Zbiornik paliwa	78.80 L
Moc przy 2600 obr./min. (ISO 14396):	41.0 kW

Masy

Ciężar roboczy, (wg standardu ISO 6016)	4635 kg
Masa transportowa maszyny, wg standardu ISO 6016	4218 kg
Maksymalny nacisk na przednią oś	8400 kg
Maksymalny nacisk na tylną oś	6000 kg

Układ hydrauliczny

Zawór sterujący	3-SUWAKOWY (OPCJONALNIE 4), RÓWNOLEGŁY, OTWARTY W POŁOŻENIU NEUTRALNYM
Redukcja ciśnienia w układzie przy szybkozłączkach	42.0 MPa
Zbiornik płynu hydraulicznego	27.20 L
Standardowy przepływ pomocniczy	75.40 L/min

Układ napędowy

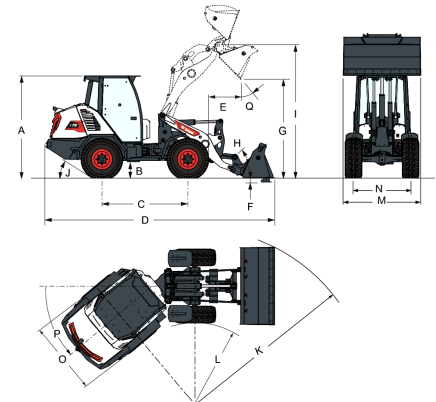
Napęd główny	Proporcjonalny silnik hydrostatyczny
Przekładnia	Hydrostatyczna z regulacją elektroniczną

Sterowanie

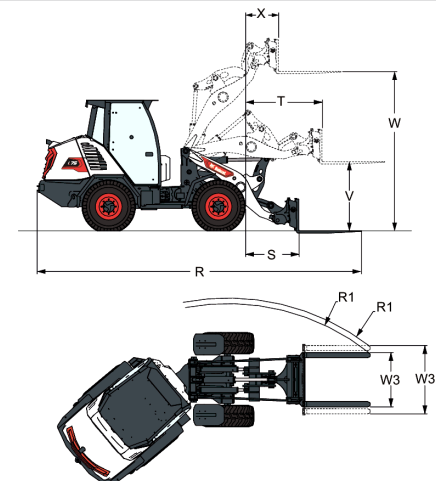
Kierowanie maszyną	Hydrauliczne sterowanie przegubem maszyny przy użyciu kierownicy
Kierunek jazdy	Przełącznik kierunku jazdy (przód-neutralne-tył) na joystickach. Pedał jazdy w trybie roboczym i w trybie jazdy.
Układ hydrauliczny maszyny	Joystick dwuosiowy do sterowania podnoszeniem i przechyleniem oraz układem pomocniczym
Hamowanie pojazdu	Połączenie wbudowanych 6-tarczowych mokrych hamulców z hamowaniem hydrostatycznym

Ochrona środowiska

Poziom hałasu LpA(Dyrektywa UE 2000/14/EC)	100 dB(A)
Poziom hałasu LWA(w uszach operatora)	79 dB(A)
Drgania całego ciała poniżej	0.81 ms ⁻²
Drgania dłoni i rąk poniżej	1.05 ms ⁻²

Wymiary


(A)	2472.7 mm	(J)	32.1°
(B)	402.0 mm	(K)	4280.4 mm
(C)	2100.0 mm	(L)	2000.6 mm
(D)	5471.3 mm	(M)	1900.0 mm
(E)	714.0 mm	(N)	1410.0 mm
(F)	125.0 mm	(O)	1770.0 mm
(G)	2482.5 mm	(P)	40.0°
(I)	3225.0 mm	(Q)	45.0°

Wymiary – widły paletowe


(R)	5999.1 mm	(V)	1349.0 mm
(R1)	4262 - 4472.6 mm	(W)	3075.0 mm
(S)	843.6 mm	(W3)	773.6 - 1313.6 mm
(T)	1305.7 mm	(X)	469.9 mm