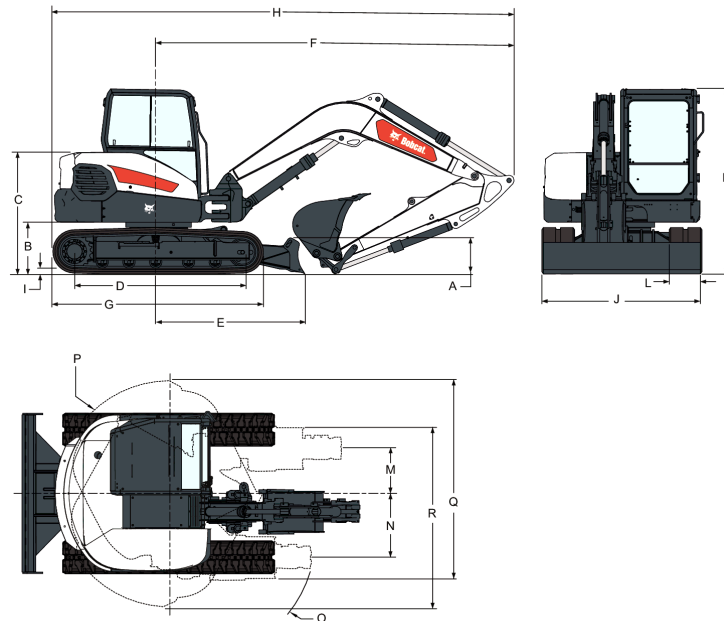
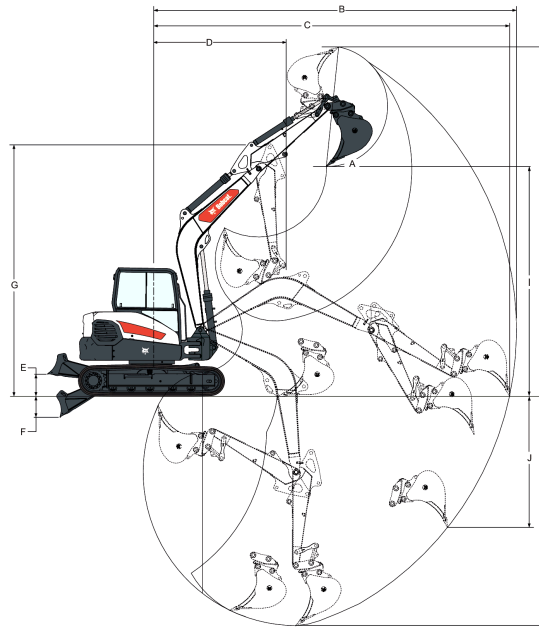


Wymiary



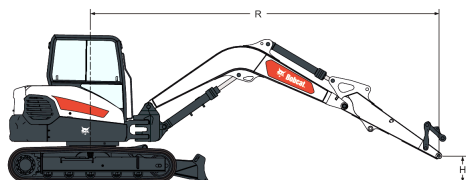
(A) Wysokość lemiesza	462.0 mm
(B) Prześwit, nadwozie na linii podłoża	710.0 mm
(C) Linia podłoża do górnej części pokrywy silnika	1666.0 mm
(D) Długość gąsienicy na podłożu	2311.0 mm
(E) Linia środka maszyny do lemiesza	2009.0 mm
(F) Min. promień w pozycji jazdy	4872.0 mm
(F*) Min. promień w pozycji jazdy, standardowy drążek pogłębiarki	4886.0 mm
(G) Długość całkowita zespołu gąsienicy	2896.0 mm
(H) Łączna długość w pozycji jazdy	6329.0 mm
(H*) Łączna długość w pozycji jazdy, długi drążek pogłębiarki	6341.0 mm
(I) Wysokość ucha gąsienicy	30.0 mm
(J) Szerokość lemiesza	2200.0 mm
(K) Wysokość	2550.0 mm
(L) Szerokość gąsienicy	450.0 mm
(M) Linia środka maszyny do linii środkowej wyposażenia roboczego, obrót w lewo	622.0 mm
(N) Linia środka maszyny do linii środkowej wyposażenia roboczego, obrót w prawo	907.0 mm
(O) Min. promień obrotu	2202.0 mm
(O*) Min. promień obrotu, długi drążek pogłębiarki	2345.0 mm
(P) Prześwit przy obrocie, z tyłu	348.0 mm
(P*) Prześwit podczas obrotu, z tyłu (zerowe wysunięcie tyłu nadwozia poza szerokość maszyny podczas obrotu nadwozia), długi ramię łyżki	468.0 mm
(Q) Szerokość robocza przy maks. obrocie w prawo	2600.0 mm
(Q*) Szerokość robocza przy maksymalnym obrocie w prawo, długi ramię łyżki	2707.0 mm
(R) Szerokość robocza przy maks. obrocie w lewo	2525.0 mm
(R*) Szerokość robocza przy maksymalnym obrocie w lewo, długi ramię łyżki	2646.0 mm
(•) Długość wysięgnika (między osiami wysięgnika i ramienia)	3380.0 mm
(•) Standardowa długość ramienia (między osiami ramienia i łyżki)	1840.0 mm
(•) Opcjonalna długość ramienia (między osiami ramienia i łyżki)	2180.0 mm
<i>(Wartości oznaczone "*" dotyczą długiego ramienia łyżki)</i>	

Zakres roboczy



(A) Kąt obrotu łyżki	170.0°
(B) Maks. zasięg wyposażenia roboczego	7225.0 mm
(B*) Maks. zasięg wyposażenia roboczego	7549.0 mm
(C) Maks. zasięg na poziomie podłoża	7087.0 mm
(C*) Maks. zasięg na poziomie podłoża	7418.0 mm
(D) Maks. promień wyposażenia roboczego z wysięgnikiem na maks. wysokości oraz całkowicie wysuniętą pogłębiarką	2659.0 mm
(D*) Maks. promień wyposażenia roboczego z wysięgnikiem na maks. wysokości oraz całkowicie wysuniętą pogłębiarką	2964.0 mm
(E) Maks. wysokość lemiesza	479.0 mm
(F) Maks. głębokość lemiesza	410.0 mm
(M) Maks. głębokość kopania, lemiesz opuszczony	4748.0 mm
(M*) Maks. głębokość kopania, lemiesz opuszczony, długie ramię	5088.0 mm
(G) Maks. wysokość wyposażenia roboczego ze schowaną pogłębiarką	4983.0 mm
(H) Maks. wysokość zębów łyżki	6887.0 mm
(H*) Maks. wysokość zębów łyżki	7115.0 mm
(I) Maks. wysokość opróżniania	4537.0 mm
(I*) Maks. wysokość opróżniania	4765.0 mm
(J) Maks. głębokość pionowego muru, który może być wykopany	2587.0 mm
(J*) Maks. głębokość pionowego muru, który może być wykopany	2883.0 mm
(K) Maks. głębokość kopania	4519.0 mm
(K*) Maks. głębokość kopania	4859.0 mm

(Wartości oznaczone "*" dotyczą długiego ramienia łyżki)

Udźwig (standardowe ramię łyżki — wykluczone przenoszenie obiektów)

Znamionowy udźwig hydrauliczny nad lemieszem, lemiesz opuszczony

Wysokość punktu podnoszenia [H] (mm)	Maksymalny promień [R] (mm)	Udźwig przy maksymalnym promieniu (kg)	Udźwig przy promieniu 3 000 mm	Udźwig przy promieniu 4000 mm	Udźwig przy promieniu 5 000 mm	Udźwig przy promieniu 6 000 mm
4000	5266	1771*	-	1735*	1741	-
3000	5749	1756*	-	2002*	1809*	-
2000	5992	1767*	3563*	2439*	1989*	-
1000	6030	1791*	4052*	2846*	2173*	1802
Podłoże	5869	1820*	4554*	3036*	2266*	-
-1000	5486	1839*	4237*	2949*	2174*	-

* Znamionowy udźwig układu hydraulicznego

Znamionowy udźwig hydrauliczny nad lemieszem, lemiesz podniesiony

Wysokość punktu podnoszenia [H] (mm)	Maksymalny promień [R] (mm)	Udźwig przy maksymalnym promieniu (kg)	Udźwig przy promieniu 3 000 mm	Udźwig przy promieniu 4000 mm	Udźwig przy promieniu 5 000 mm	Udźwig przy promieniu 6 000 mm
4000	5266	1360	-	1736	1486	-
3000	5749	1188	-	2002	1488	-
2000	5992	1112	3150	2039	1465	-
1000	6030	1098	3021	1978	1438	1106
Podłoże	5869	1145	3044	1957	1426	-
-1000	5486	1274	3144	1981	1440	-

* Znamionowy udźwig układu hydraulicznego

Znamionowy udźwig hydrauliczny nad bokiem, lemiesz podniesiony

Wysokość punktu podnoszenia [H] (mm)	Maksymalny promień [R] (mm)	Udźwig przy maksymalnym promieniu (kg)	Udźwig przy promieniu 3 000 mm	Udźwig przy promieniu 4000 mm	Udźwig przy promieniu 5 000 mm	Udźwig przy promieniu 6 000 mm
4000	5266	1177	-	1735	1290	-
3000	5749	1018	-	1807	1280	-
2000	5992	943	2611	1724	1245	-
1000	6030	923	2437	1643	1206	929
Podłoże	5869	953	2404	1598	1181	-
-1000	5486	1050	2439	1596	1180	-

* Znamionowy udźwig układu hydraulicznego

Udźwig (standardowe ramię łyżki, dodatkowa przeciwwaga — wykluczone przenoszenie obiektów)

Znamionowy udźwig hydrauliczny nad lemieszem, lemiesz opuszczony

Lift point height [H] (mm)	Maximum radius [R] (mm)	Lift at max. radius (kg)	Lift at 3000 mm radius	Lift at 4000 mm radius	Lift at 5000 mm radius	Lift at 6000 mm radius
4000	5266	1771	1735	1741		
3000	5749	1766	2002	1809		
2000	5992	1767	3563	2439	1989	
1000	6030	1791	4052	2846	2173	1802
Ground	5869	1820	4554	3036	2266	
-1000	5486	1839	4237	2949	2174	

* Znamionowy udźwig układu hydraulicznego

Znamionowy udźwig hydrauliczny nad lemieszem, lemiesz podniesiony

Lift point height [H] (mm)	Maximum radius [R] (mm)	Lift at max. radius (kg)	Lift at 3000 mm radius	Lift at 4000 mm radius	Lift at 5000 mm radius	Lift at 6000 mm radius
4000	5266	1529	1736	1667		
3000	5749	1342	2002	1671		
2000	5992	1260	3525	2287	1650	
1000	6030	1246	3406	2231	1626	1255
Ground	5869	1299	3440	2214	1616	
-1000	5486	1445	3552	2243	1632	

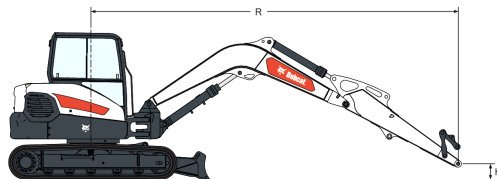
* Znamionowy udźwig układu hydraulicznego

Znamionowy udźwig hydrauliczny nad bokiem, lemiesz podniesiony

Lift point height [H] (mm)	Maximum radius [R] (mm)	Lift at max. radius (kg)	Lift at 3000 mm radius	Lift at 4000 mm radius	Lift at 5000 mm radius	Lift at 6000 mm radius
4000	5266	1332	1735	1455		
3000	5749	1158	2002	1446		
2000	5992	1077	2938	1945	1412	
1000	6030	1056	2768	1865	1374	1064
Ground	5869	1092	2739	1823	1350	
-1000	5486	1201	2778	1823	1350	

* Znamionowy udźwig układu hydraulicznego

Udźwig (długa dźwignia pogłębiarki - z wyjątkiem przenoszenia materiałów)



Wysokość punktu podnoszenia [H] (mm)	Maksymalny promień [R] (mm)	Udźwig przy maksymalnym promieniu (kg)	Udźwig przy promieniu 3 000 mm	Udźwig przy promieniu 4000 mm	Udźwig przy promieniu 5 000 mm	Udźwig przy promieniu 6 000 mm
4000	5644	1560*	-	-	1538*	-
3000	6091	1513*	-	1759*	1640*	1593
2000	6319	1531*	3093*	2219*	1845*	1650
1000	6355	1612*	4176*	2686*	2065*	1732
Podłoże	6203	1671*	4545*	2964*	2209*	1759
-1000	5847	1699*	4388*	2975*	2198*	-

* Znamionowy udźwig układu hydraulicznego

Wysokość punktu podnoszenia [H] (mm)	Maksymalny promień [R] (mm)	Udźwig przy maksymalnym promieniu (kg)	Udźwig przy promieniu 3 000 mm	Udźwig przy promieniu 4000 mm	Udźwig przy promieniu 5 000 mm	Udźwig przy promieniu 6 000 mm
4000	5644	1213	-	-	1492	-
3000	6091	1075	-	1759*	1486	1104
2000	6319	1011	3093	2051	1459	1099
1000	6355	998	3065	1982	1427	1088
Podłoże	6203	1035	3045	1948	1407	1084
-1000	5847	1137	3120	1958	1411	-

* Znamionowy udźwig układu hydraulicznego

Wysokość punktu podnoszenia [H] (mm)	Maksymalny promień [R] (mm)	Udźwig przy maksymalnym promieniu (kg)	Udźwig przy promieniu 3 000 mm	Udźwig przy promieniu 4000 mm	Udźwig przy promieniu 5 000 mm	Udźwig przy promieniu 6 000 mm
4000	5644	1061	-	-	1312	-
3000	6091	930	-	1759	1295	956
2000	6319	866	2709	1756	1256	944
1000	6355	848	2510	1668	1212	926
Podłoże	6203	871	2437	1611	1179	912
-1000	5847	949	2449	1595	1168	-

* Znamionowy udźwig układu hydraulicznego

Udźwig (długie ramię łyżki, dodatkowa przeciwwaga — wykluczone przenoszenie obiektów)

Znamionowy udźwig hydrauliczny nad lemieszem, lemiesz opuszczony

Lift point height [H] (mm)	Maximum radius [R] (mm)	Lift at max. radius (kg)	Lift at 3000 mm radius	Lift at 4000 mm radius	Lift at 5000 mm radius	Lift at 6000 mm radius
4000	5644	1560	1538			
3000	6091	1513	1759	1640	1593	
2000	6319	1531	3093	2219	1845	1650
1000	6355	1612	4176	2686	2065	1732
Ground	6203	1671	4545	2964	2209	1759
-1000	5847	1699	4388	2975	2198	

* Znamionowy udźwig układu hydraulicznego

Znamionowy udźwig hydrauliczny nad lemieszem, lemiesz podniesiony

Lift point height [H] (mm)	Maximum radius [R] (mm)	Lift at max. radius (kg)	Lift at 3000 mm radius	Lift at 4000 mm radius	Lift at 5000 mm radius	Lift at 6000 mm radius
4000	5644	1368	1538			
3000	6091	1218	1759	1640	1250	
2000	6319	1149	3093	2219	1644	1247
1000	6355	1137	3450	2235	1614	1238
Ground	6203	1179	3441	2204	1697	1235
-1000	5847	1295	3528	2219	1603	

* Znamionowy udźwig układu hydraulicznego

Znamionowy udźwig hydrauliczny nad bokiem, lemiesz podniesiony

Lift point height [H] (mm)	Maximum radius [R] (mm)	Lift at max. radius (kg)	Lift at 3000 mm radius	Lift at 4000 mm radius	Lift at 5000 mm radius	Lift at 6000 mm radius
4000	5644	1204	1477			
3000	6091	1061	1759	1460	1090	
2000	6319	992	3035	1977	1422	1078
1000	6355	973	2841	1890	1380	1060
Ground	6203	1001	2772	1835	1348	1048
-1000	5847	1089	2788	1822		

* Znamionowy udźwig układu hydraulicznego

Wydajność

Siła kopania, dźwignia pogłębiarki (ISO 6015)	39073 N
Siła kopania, długi drążek pogłębiarki (ISO 6015)	35315 N
Siła kopania, łyżka (ISO 6015)	55582 N
Ciśnienie geostatyczne z gąsienicami gumowymi	39.20 kPa
Ciśnienie geostatyczne z gąsienicami stalowymi	39.80 kPa
Ciśnienie geostatyczne z długim drążkiem pogłębiarki oraz gumowymi gąsienicami	39.30 kPa
Ciśnienie geostatyczne z długim drążkiem pogłębiarki oraz stalowymi gąsienicami	40.00 kPa
Nacisk na podłoże z gąsienicami segmentowymi	39.80 kPa
Nacisk na podłoże z długim ramieniem i gąsienicami segmentowymi	39.90 kPa

Czas działania

Czas podnoszenia wysięgnika	4.9 s
Czas opuszczania wysięgnika	4.1 s
Czas obrotu łyżki	3.1 s
Czas zrzutu łyżki	2.3 s
Czas wciągania pogłębiarki	3.9 s
Czas wyciągania pogłębiarki	3.8 s
Czas obrotu wysięgnika w lewo	6.5 s
Czas obrotu wysięgnika w prawo	5.9 s
Czas podnoszenia lemiesza	2.8 s
Czas opuszczania lemiesza	2.3 s
Stopień obrotu	8.8 RPM

Masy

Ciężar roboczy z kabiną ROPS, gumowymi gąsienicami, przeciwcieżarem, łyżką 610 mm (SAE J732)	8919 kg
Ciężar roboczy z dachem ochronnym	74 kg
Dodatkowy ciężar gąsienic stalowych	16 kg
Dodatkowy ciężar długiego drążka pogłębiarki	37 kg
Dodatkowa masa przeciwwagi	407 kg

Silnik

Producent / Model	Bobcat D24 2,4 l, 97/68 EC Stage V z turbodoładowaniem
Paliwo	Olej napędowy o bardzo niskiej zawartości siarki
Chłodzenie	Chłodzenie cieczą z wymuszonym obiegiem
Maksymalna moc netto (ISO 9249)	48.5 kW
Maksymalna prędkość regulowana	2100.0 RPM
Wysoka prędkość obrotowa na biegu jałowym	2100.0 RPM
Niskie obroty biegu jałowego	1200.0 RPM
Maksymalny moment obrotowy netto (ISO 9249)	248.0 Nm
Liczba cylindrów	4
Pojemność skokowa	2392 cm ³
Średnica cylindra	90.0 mm
Skok tłoka	94.0 mm
Filtr powietrza	Podwójne, suche, wymienne wkłady papierowe
Zapłon	Sprężanie w silniku wysokoprężnym
Wspomaganie rozruchu	Nagrzewnica powietrza dolotowego
Wentylacja skrzyni korbowej	Zamknięte odpowietrzanie
Filtr paliwa	Dwustopniowy
Odporność na płomień	
Smarowanie	Wymuszone smarowanie/wkład

Instalacja elektryczna

Alternator	12 V, 90 A, otwarta rama z wewnętrznym regulatorem
Akumulator	12 V z biegunem ujemnym na masie, prąd zimnego rozruchu 1000 A przy -18°C, pojemność zapasowa 186 min. przy 25 A
Bezpieczniki	20 W/1800 lm
Rozrusznik	12 V, napęd redukcyjny 2,0 kW

Układ hydrauliczny

Typ pompy	Pompa tłokowa napędzana silnikiem, o zmiennej pojemności skokowej, z kompensacją ciśnienia, z czujnikiem obciążenia i ogranicznikiem momentu
Pojemność pompy	149.00 L/min
Ciśnienie nadmiarowe w obwodzie lemiesza	215.70 bar
Ciśnienie nadmiarowe w obwodach joysticków	380.00 bar
Ciśnienie nadmiarowe w obwodach narzędzi	295.00 bar
Ciśnienie nadmiarowe w obwodach pomocniczych	210.00 bar
Ciśnienie nadmiarowe w króćcu dla obwodów wysięgnika, łyżki i ramienia łyżki	340.00 bar
Podstawa zwalniania portu dźwigni pogłębiarki oraz koniec tłoczyska	380.00 bar

Zawór sterujący	9- lub 10-cewkowy z indywidualnym systemem wyrównawczym, z zamkniętym przepływem
Filtr hydrauliczny	Szeregowy wymienny – wkład 16 µm z materiałów syntetycznych
Przewody hydrauliczne	Rurki, przewody i złączki zgodne z normą SAE
Przepływ pomocniczy (AUX1)	95.00 L/min
Przepływ pomocniczy (AUX2)	62.00 L/min

Siłowniki hydrauliczne

Siłownik wysięgnika	Amortyzacja podnoszenia
Średnica siłownika wysięgnika	115.0 mm
Tłoczysko siłownika wysięgnika	70.0 mm
Skok siłownika wysięgnika	775.0 mm
Siłownik pogłębiarki	Amortyzacja wsuwania i wysuwania
Średnica siłownika pogłębiarki	100.0 mm
Tłoczysko siłownika pogłębiarki	65.0 mm
Skok siłownika pogłębiarki	838.0 mm
Siłownik łyżki	Bez amortyzacji
Średnica siłownika łyżki	90.0 mm
Tłoczysko siłownika łyżki	60.0 mm
Skok siłownika łyżki	690.0 mm
Siłownik obrotu wysięgnika	Bez amortyzacji
Średnica siłownika obrotu wysięgnika	101.6 mm
Tłoczysko siłownika obrotu wysięgnika	57.2 mm
Skok siłownika obrotu wysięgnika	697.2 mm
Siłownik lemieszka	Bez amortyzacji
Średnica siłownika lemieszka	125.0 mm
Tłoczysko siłownika lemieszka	70.0 mm
Skok siłownika lemieszka	199.0 mm

Łyżki

Szerokość (mm)	Masa (kg)	Pojemność bez nadsypu (m³)	Pojemność nasypowa (m³)
400	176	-	0.147
500	200	-	0.197
600	222	-	0.249
700	241	-	0.301
800	264	-	0.354
900	283	-	0.408
1000	306	-	0.461
1500	216	0.350	0.500
1800	248	0.420	0.600

System obrotowy

Obrót wysięgnika, w lewo	64.0°
Obrót wysięgnika, w prawo	61.0°
Obwód obrotu	Jednorzędowe nożycowe łożyska kulkowe z przekładnią wewnętrzną
Napęd obrotu	Tłokowy osiowy połączony z napędem planetarnym

Układ napędowy

Silnik trakcyjny	Każda gąsienica napędzana jest hydrostatycznym osiowym silnikiem tłokowym z dwoma zakresami prędkości
Redukcja napędu	Dwustopniowa planetarna przekładnia redukcyjna 50,579:1

Jazda

Szerokość gąsienicy	450.0 mm
Regulatory gąsienicy	Smarowe, z amortyzującymi sprężynami oporowymi
Typ gąsienicy, standard	Guma
Typ gąsienicy, opcja	Stal, segmentowa
Prędkość jazdy, niski zakres	2.5 km/h
Prędkość jazdy, wysoki zakres	4.2 km/h
Podwozie	Konstrukcja ciągnika gąsienicowego, uszczelnione rolki gąsienicowe z kwadratową ramą rolkową.
Liczba rolek gąsienicowych na każdej stronie	1 - góra, 5 - dół
Zdolność pokonywania wzniesień	30.0°

Hamulce

Hamulec obrotu	Dociskany sprężynowo, zwalniany hydraulicznie
Hamulec jezdny	Blokada hydrauliczna silnika

Pojemności płynów

Układ chłodzenia	9.50 L
Smarowanie silnika oraz filtra olejowego	9.80 L
Zbiornik paliwa	116.00 L
Zbiornik hydrauliczny	21.40 L
Układ hydrauliczny ze schowanym siłownikiem łyżki i pogłębiarki, łyżką na podłożu oraz opuszczonym lemieszem	81.40 L
Końcowa obudowa napędu (każda)	1.30 L

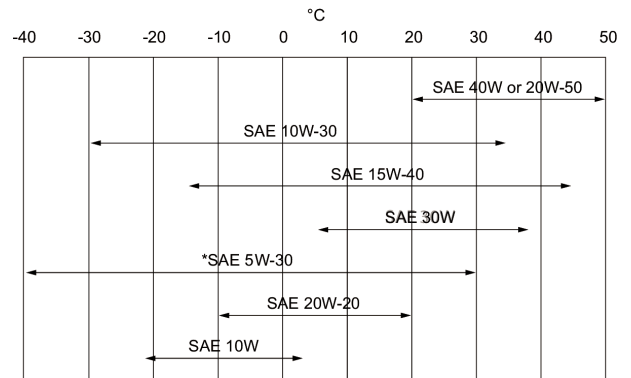
Dane techniczne płynów

Płyn w układzie chłodzenia silnika

Mieszanka glikolu propylenowego i wody (53% – 47%) zapewniająca ochronę przed zamarzaniem do -37°C
 Puszka 5 l - 6904844A, pojemnik 25 l - 6904844B, beczka 209 l

Olej w silniku

- 6904844C, zbiornik 1000 l - 6904844D
 Olej musi być zgodny z klasą API CD, CE, CF4, CG4 lub wyższą. Zalecana liczba lepkości SAE w zależności od przewidywanego zakresu temperatur.



Płyn do układów hydraulicznych

* Stosować wyłącznie z odpowiednią klasą silników wysokoprężnych. W przypadku oleju syntetycznego stosować się do zaleceń producenta oleju.
 Bobcat Superior SH, puszka 5 l - 6904842A, pojemnik 25 l - 6904842B, beczka 209 l - 6904842C, zbiornik 1000 l - 6904842D
 Nie dopuszcza się możliwości stosowania oleju silnikowego jako zamiennika.

Sterowanie

Silnik

Pokrętko ręczne z prawej strony. Silnik sterowany elektrycznie. Automatyczny system trybu jałowego do redukcji zużycia paliwa.

Rozruch

Rozruch i wyłączenie za pomocą stacyjki.

Lemiesz

Dźwignia z prawej strony.

Obrót wysięgnika

Przełącznik elektryczny w lewym joysticku

Układ hydrauliczny

Dwa joysticki sterują wysięgnikiem, łyżką, ramieniem oraz obrotem nadwozia.

Pomocniczy układ hydrauliczny

Przełącznik elektryczny w prawym joysticku (lewy joystick obsługuje drugi układ pomocniczy)

Blokada obrotu nadwozia - mocująca i serwisowa

Blokada hydrauliczna silnika.

Hamulec podtrzymujący obrotu nadwozia

Silnik hydrauliczny z blokadą.

Kierowanie

Kierunek i prędkość sterowane dwiema dźwigniami ręcznymi lub dwoma pedałami.

Przyrządy

- Wskaźnik systemu ładowania

- Wskaźnik ciśnienia oleju silnikowego
- Miernik temperatury silnika
- Miernik paliwa
- Licznik godzin pracy
- Licznik godzin pracy, z możliwością zerowania
- Wskaźnik układu hydraulicznego
- Obrotomierz
- Pokrętko przepustnicy silnika
- Automatyczny przełącznik trybu jałowego
- Regulatory klimatyzacji
- Włącznik wycieraczek/spryskiwacza przedniej szyby
- Wskaźnik dwóch zakresów prędkości
- Wskaźnik świateł roboczych
- Przełącznik świateł roboczych
- Wyłącznik akumulatora

Zdolność do eksploatacji

Wlew paliwa jest umieszczony na zewnątrz i jest wyposażony w blokadę kluczykową w celu ochrony przed wandalizmem. Do następujących elementów można uzyskać dostęp przez tylną klapę lub boczny kołpak dostępowy:

- Oczyszczacz powietrza ze wskaźnikiem
- Akumulator
- Układ chłodzenia (chłodnica silnika i oleju hydraulicznego) w celu oczyszczenia
- Zawór sterujący
- Olej silnikowy i filtry paliwa
- Poziom oleju w silniku
- Filtr paliwa
- Zespół zaworu hydraulicznego
- Rozrusznik
- Wskaźnik poziomu płynu hydraulicznego

Punkt centralnego smarowania łożyska obrotowego, obrotowych kół przekładniowych oraz siłownika przesunięcia.

Tylna klapa i klapa dostępowa są zamykane na klucz w celu ochrony przed wandalizmem.

Łatwy dostęp do wszystkich punktów smarowania.

Wyposażenie standardowe

- Gąsienice gumowe 450 mm
- Klimatyzacja (kabina z układem ogrzewania, wentylacji i klimatyzacji)
- Automatyczny system trybu jałowego
- Regulowany dwustronny pomocniczy układ hydrauliczny (AUX1) ze złączem QC na ramieniu
- Battery disconnect switch
- Funkcja „pływania” lemiesza
- Zawory bezpieczeństwa wysięgnika i ramienia podnoszącego z kontrolką ostrzegawczą przeciążenia
- Instalacja do zamontowania zacisku
- Blokady konsoli sterowania
- Uchwyty na kubki
- Blokada podwójnego kierunku
- Bezpośredni przepływ do zbiornika
- Rolki podwójne z kołnierzem
- Fotel amortyzowany Deluxe z tekstylną tapicerką i zagłówkiem
- Ekran silnika i układu hydraulicznego z opcją wyłączenia
- Pompa napełniania paliwa z automatycznym odcięciem
- Jednoczęściowe pedały ergonomiczne
- Ostrzeżenie o poziomie paliwa

- Klakson
- Hydraulic coupler lines (AUX5)
- Hydraulic joystick controls
- Lewe i prawe lusterka
- Wyświetlacz owalny deluxe
- Sterowanie proporcjonalne kciukiem pomocniczego układu hydraulicznego i przesunięcia wysięgnika
- Wciągany pas bezpieczeństwa
- Możliwość wyboru przepływu w pomocniczym układzie hydraulicznym
- Schowek
- Skrzynka narzędziowa
- Dwie prędkości jazdy z automatyczną zmianą biegów
- Zaczep mocujący nadwozia
- Przednie diodowe światła robocze
- Wycieraczka z pracą przerywaną
- Gwarancja: 24 miesiące, 2000 godzin (w zależności, co nastąpi wcześniej)
- Battery disconnect switch
- Kabina z głośnikami i miejscem na radio
- Telematyka Bobcat Machine IQ

Opcje pakietów

- Długie ramię – A
 - Długie ramię
- Długie ramię – B
 - Długie ramię
 - Drugi pomocniczy układ hydrauliczny
 - Instalacja do radia FM/AM/DAB/telefon
 - Radio BT
 - Heated Deluxe textile suspension seat with head rest
- Długie ramię – C
 - Długie ramię
 - Drugi pomocniczy układ hydrauliczny
 - Instalacja do radia FM/AM/DAB/telefon
 - Radio BT
 - Heated Deluxe textile suspension seat with head rest
 - Przewody złączek przechyłu (AUX4)
- Długie ramię – D
 - Długie ramię
 - Drugi pomocniczy układ hydrauliczny
 - Wyświetlacz 7-calowy z radiem BT i zestawem głośnomówiącym
 - Auto HVAC
 - Heated Deluxe textile suspension seat with head rest
- Długie ramię – E
 - Długie ramię
 - Drugi pomocniczy układ hydrauliczny
 - Wyświetlacz 7-calowy z radiem BT i zestawem głośnomówiącym
 - Auto HVAC
 - Heated Deluxe textile suspension seat with head rest
 - Przewody złączek przechyłu (AUX4)

- Ramię standardowe – A
 - Ramię standardowe
 - Drugi pomocniczy układ hydrauliczny
 - Instalacja do radia FM/AM/DAB/telefon
 - Radio BT
- Ramię standardowe – B
 - Ramię standardowe
 - Drugi pomocniczy układ hydrauliczny
 - Wyświetlacz 7-calowy z radiem BT i zestawem głośnomówiącym
 - Auto HVAC
 - Heated Deluxe textile suspension seat with head rest
 - Przewody złączek przechyłu (AUX4)
- Wysięgnik przegubowy – A
 - Wysięgnik przegubowy z ramieniem standardowym
 - Dodatkowa przeciwwaga
 - Drugi pomocniczy układ hydrauliczny
 - Instalacja do radia FM/AM/DAB/telefon
 - Radio BT
 - Przewody złączek przechyłu (AUX4)
- Wysięgnik przegubowy – B
 - Wysięgnik przegubowy z ramieniem standardowym
 - Dodatkowa przeciwwaga
 - Drugi pomocniczy układ hydrauliczny
 - Wyświetlacz 7-calowy z radiem BT i zestawem głośnomówiącym
 - Auto HVAC
 - Heated Deluxe textile suspension seat with head rest
 - Przewody złączek przechyłu (AUX4)

Osprzęt

- Młoty
- Rębaki obrotowe
- Świdry
- Ubijaki
- Wyposażenie laserowe
- Łyżki do kopania, profil niemiecki
- Łyżki do wyrównywania, typ niemiecki

Ochrona środowiska

Poziom hałasu LpA (Dyrektywa UE 2006/42/WE)	74 dB(A)
Poziom hałasu LWA(Dyrektywa UE 2000/14/WE)	96 dB(A)
Drgania całego ciała (ISO 2631–1)	0.20 ms ⁻²
Drgania dłoni i rąk (ISO 5349–1)	0.41 ms ⁻²

Bezpieczeństwo

Zwijany pas bezpieczeństwa, standard
Kabina operatora, standard

Poręcze, standard

Nakładka antypoślizgowa, standard

Przednie światła robocze, standard
Blokada sterowania, standard

Dolna blokada podwozia, standard

Blokada pedału, standard

Alarm jazdy, opcja

Zestaw do zastosowań specjalnych, opcja

Podręcznik operatora, standard

Zawsze zapinać podczas kierowania koparką
Zamknięta kabina. Spełnia normę SAE
J1040 ochrony przed przetoczeniem (ROPS) oraz
ISO 12117 ochrony przed przewróceniem (TOPS).
Dostępna jest opcjonalna osłona przed spadającymi
przedmiotami (FOGS)
spełniająca normę ISO 10262 poziom 1*.
Zawsze używać podczas wsiadania do koparki i
wysiadania z niej.
Bieżnik antypoślizgowy na progu kabiny zadaszenia
używany podczas wsiadania do koparki i wysiadania z niej.
Używać wewnątrz oraz do pracy przy małej ilości światła.
Konsola operatora blokuje zespół roboczy i funkcje jezdne
w położeniu pionowym.
Sworzeń blokujący służy do przytwierdzenia nadwozia
do podwozia w celu transportu.
Do użycia w razie potrzeby

Ogranicza możliwość przedostawania się przedmiotów i
materiałów przez otwory w kabinie.
Podręcznik operatora zawierający instrukcje dotyczące
eksploatacji
oraz naklejki ostrzegawcze z piktogramami i symbolami
międzynarodowymi.