

Wydajność

Udźwignoznamionowy	4000 kg przy środku ładunku 500 mm
Maksymalna wysokość podnoszenia (stabilizatory całkowicie wysunięte)	18 m
Udźwignozmaks. wysokości (stabilizatory całkowicie wysunięte)	3000 kg
Obrót wieżyczki	+/-200° (ograniczone)
Prędkość maks.	25.0 km/h

Stabilizatory

Typ	Stabilizatory przegubowe
Układ stabilizacji	Wykrywanie nacisku na podłoże. Automatyczne poziomowanie.

Masy

Masa (bez ładunku)	14400 kg
--------------------	----------

Silnik

Marka/model	DEUTZ TCD 3.6 L4
Zgodność	stage V
Moc znamionowa (ISO 14396)	55 kW (75 hp) @ 2,200 rpm
Maksymalny moment obrotowy	405 Nm @ 1,300 rpm
Liczba cylindrów	4.0
Pojemność skokowa	3.60 L

Układ hydrauliczny

Wydajność pompy	70.00 L/min
Nastawa ciśnienia w zaworze nadmiarowym	270.00 bar
Zawór sterujący (wysięgnik i wieżyczka)	Elektrozawór proporcjonalny ze współdzielonym przepływem

Układ napędowy

Przekładnia	Hydrostatyczny z regulacją elektroniczną / napęd na cztery koła
Napęd główny	Elektronicznie sterowana pompa o zmiennej wydajności. Silnik o zmiennej pojemności skokowej. Dwubiegowa skrzynia biegów

Układ jezdny

Opony standardowe	445/65 R19,5
Siła holowania	74.00 kN
Nachylenie pokonywanych wzniesień	53.00 %

Osie i hamulce

Typ osi	Osie z przekładniami planetarnymi w kąpielii olejowej
Oś tylna	Wahania i kierowanie z blokadą hydrauliczną
Oś przednia	układ kierowniczy
Hamulec roboczy	Wielotarczowe hamulce mokre na każdej osi uruchamiane hydraulicznie
Hamulec postojowy	Hydrauliczne z działaniem negatywnym

Układ kierowniczy

Tryby sterowania	Trzy tryby sterowania z półautomatycznym ustawianiem kół. Kierowanie 2 kołami / kierowanie 4 kołami / jazda na ukos
Zewnętrzny promień skrętu (z widłami)	4 m

Pojemności płynów

Zbiornik paliwa	175.00 L
AdBlue	10.00 L
Zbiornik hydrauliczny	165.00 L

Ochrona środowiska

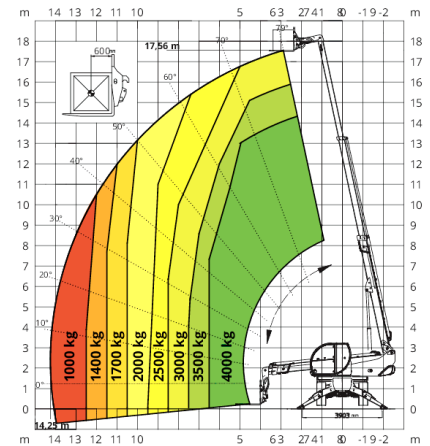
Poziom hałasu na stanowisku operatora (LpA) (EN 12053)	74 dB(A)
Poziom mocy akustycznej (LWA)	104 dB(A)
Drgania całego ciała (ISO 2631-1):	0.42 ms ⁻²
Drgania dłoni i rąk (ISO 5349-1)	0.41 ms ⁻²

Normy

Zgodność z normami	EN 1459-2: wózki z obrotowym masztem o zmiennym wysięgu. EN 13000: żurawie hydrauliczne. EN 280: podnoszone podesty ruchome. Kabina FOPS/ROPS. EU 2016/1628: emisje silników
--------------------	------------------------------------------------------------------------------------------------------------------------------------------------------------------------------

Schemat obciążeń

360° LOAD CHART
ON FULLY EXTENDED STABILIZERS


Wymiary – mm
