

TL30.60 High Cab 75 V

Urządzenia teleskopowe

Dane techniczne

Osiągi

Wysokość podnoszenia — na kołach	5800.0 mm
Udźwig znamionowy	3000 kg
Wydajność (przy maks. wysokości na oponach)	2500 kg
Wydajność (przy maks. zasięgu na oponach)	1300 kg
Maks. zasięg na oponach	3100.0 mm

Masy

Masa (bez ładunku)	5330 kg
--------------------	---------

Jazda

Opony standardowe	SOLIDEAL 405/70-20 14PR
1. bieg/dolny zakres	7.5 km/h
1. bieg/górny zakres	29.5 km/h

Układ napędowy

Napęd	Hydrostatyczny z regulacją elektroniczną
Napęd główny	Silnik hydrostatyczny

Silnik

Producent/model	Bobcat D34
Paliwo	Olej napędowy
Chłodzenie	Płyn chłodzący
Moc znamionowa (ISO 14396)	75.0 HP
Moc znamionowa (ISO 14396)	55.2 kW
Maks. moment obrotowy przy 1400 obr./min	325.0 Nm
Liczba cylindrów	4
Pojemność skokowa	3.40 L

Układ hydrauliczny

Typ pompy	Pompa zębata z zaworem LS
Wydajność pompy	80.00 L/min
Nastawa ciśnienia w zaworze nadmiarowym	250.00 bar

Czasy cykli

Czas podnoszenia - bez ładunku	6.0 s
Czas opuszczania - bez ładunku	4.2 s
Czas wsuwania teleskopu przy maks. zasięgu - bez ładunku	3.3 s
Czas wysuwania teleskopu przy maks. wysokości - bez ładunku	3.3 s
Czas wysuwania teleskopu przy maks. zasięgu - bez ładunku	5.8 s
Czas wysuwania teleskopu przy maks. wysokości - bez ładunku	5.8 s

Hamulce

Hamowanie silnikiem	Hydrostatyczne
Hamulec postojowy i awaryjny	Hamulec bierny

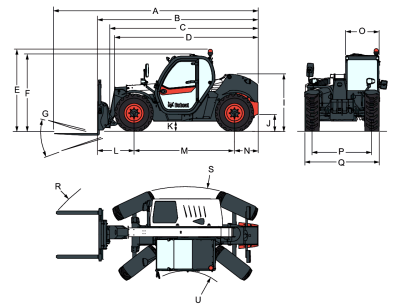
Objętości płynów

Zbiornik paliwa	115.00 L
Zbiornik hydrauliczny	47.00 L

Ochrona środowiska

Poziom hałasu na stanowisku operatora (LpA) (EN 12053)	76 dB(A)
Poziom hałasu na stanowisku operatora (LpA) (EN 12053) — niepewność	4 dB(A)
Poziom mocy akustycznej (LWA)	104 dB(A)
Drgania całego ciała (EN 13059)	1.80 ms ⁻²

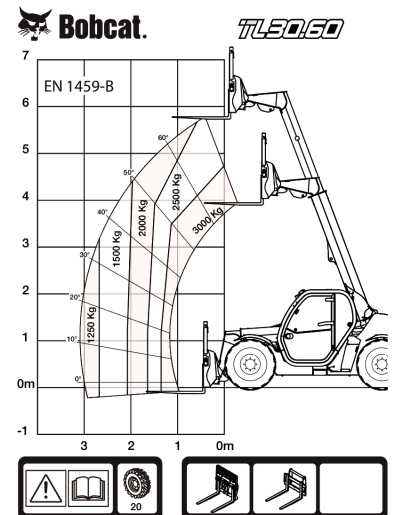
Wymiary



(-) 857.0 mm	(L) 1020.0 mm
(A) 5712.0 mm	(M) 2820.0 mm
(B) 4507.0 mm	(N) 667.0 mm
(C) 4140.0 mm	(O) 930.0 mm
(D) 4035.0 mm	(P) 1700.0 mm
(E) 2440.0 mm	(Q) 2100.0 mm
(F) 2306.0 mm	(R) 4713.0 mm
(G) 136.0°	(S) 4812.0 mm
(I) 1587.0 mm	(T) 3717.0 mm
(J) 264.0 mm	(U) 1329.0 mm

Tabele obciążeń

Z widłami i standardowymi oponami 405/70x20



Wyposażenie opcjonalne

Klimatyzacja	Standardowy zapłon silnika (z kluczykiem) z dodatkowym zabezpieczeniem klawiatury
Ogranicznik wysięgnika	Wózek Manitou z hydrauliczną blokadą osprzętu (wymagana wiązka przewodów wysięgnika)
Kolor na zamówienie	Wózek Manitou z ręczną blokadą osprzętu
Gaśnica przeciwpożarowa	Opony w wersji podstawowej — kpl. 4 szt., 400/80-24"
Sterowanie przód/tył na dźwigni kierownicy (już nie na joysticku)	Niebieskie światła ostrzegawcze
Korek wlewu paliwa zamykany na klucz	Zawieszenie wysięgnika
Instalacja do zamontowania radia i głośników	Wiązka przewodów wysięgnika i elementy sterujące w kabinie
Uchwyt na dokumenty z PVC	Opony Dunlop — kpl. 4 szt., 405/70-20" SPT9 MPT (PÓLPRZEMYSŁOWE)
Zacpek do holowania na czopie skrętnym (wraz z tylnym gniazdem elektrycznym)	Opony Dunlop — kpl. 4 szt., 405/70-24" SPT9 MPT (PÓLPRZEMYSŁOWE)
Ochronna kratka szyby przedniej i okna dachowego	Sterowanie do przodu/do tyłu na joysticku i kierownicy
Płaskie lusterko wsteczne	Przedni hak do holowania
Wycieraczka okna dachowego	Kabina w wersji Premium (luksusowa kierownica, amortyzowany pneumatycznie
Oslona przeciwsłoneczna	
Wspornik tablicy rejestracyjnej pojazdu	
Klin pod koła	
Światła robocze na wysięgniku	
Podstawowy hak do holowania	
Zapewniający wygodę fotel	
amortyzowany pneumatycznie	

Zapłon bezkluczykowy (rozruch/zatrzymanie przy użyciu klawiatury)	podłokietnik, aluminiowe panele)
Opony Michelin — kpl. 4 szt., 400/80-24", 162A8 IND TL POWER CL	Zmiana kierunku obrotów wentylatora w trybie automatycznym i ręcznym
Wózek Quicktach z hydrauliczną blokadą osprzętu (wymagana wiązka przewodów wysięgnika)	Opony Michelin — kpl. 4 szt., 400/70R20" 149A8/149B IND TL BIBLOAD
Zaczepek do holowania na czopie skrętnym (wraz z tylnym gniazdem elektrycznym)	Opony Michelin — kpl. 4 szt., 400/70R20" 149A8/149B IND TL XMCL
	Opony Michelin — kpl. 4 szt., 400/70R24" 152A8/152B IND TL XMCL
	Tylny przewód pomocniczy
	Tylny przewód pomocniczy z zaczepem do holowania regulowanym hydraulicznie (wraz z tylnym gniazdem elektrycznym) (wymagane płaskie lustro wsteczne)
	Zaczepek do holowania na czopie skrętnym z regulacją wysokości (automatyczna blokada/typ niemiecki) (wraz z tylnym gniazdem elektrycznym)
	Zaczepek do holowania na czopie skrętnym z regulacją wysokości (ręczna blokada) (wraz z tylnym gniazdem elektrycznym)
	Przekładnia 35 km/h (prędkość maks. przy oponach 24")
	Opony Alliance — kpl. 4 szt., 400/70R20" (ROLNICZE)