

Performance

Rated capacity	3500 kg
Capacity (at max. height on tyres)	1000 kg
Udźwig przy maks. wysokości na stabilizatorach	3500 kg
Udźwig przy maks. zasięgu na stabilizatorach	1300 kg
Lifting height	11658.0 mm
Tilt Breakout force	12300 daN
Drawbar pull	5700 daN
Max. reach	8764.0 mm
Wysokość podnoszenia na stabilizatorach (20-calowe opony)	12468.0 mm
Wysokość podnoszenia na stabilizatorach (24-calowe opony)	12552.0 mm
Max. reach on stabilizers (20" tyres)	8760.0 mm
Max. reach on stabilizers (24" tyres)	8600.0 mm

Czas cyklu

Boom raising	14.0 s
Boom lowering	8.5 s
Boom extension	18.0 s
Boom retraction	11.5 s
Crowding	5.0 s
Dumping	4.5 s

Weights

Masa własna (20-calowe opony)	8595 kg
Masa własna (24-calowe opony)	8695 kg

Engine

Make / Model	Bobcat D34
Fuel	DIESEL
Rated power (ISO 14396)	74.0 kW
Rated speed	2400.0 RPM
Maximum torque at 1400 rpm	430.0 Nm
Number of cylinders	4.0
Displacement	3.41 L

Hydraulic system

Pump type	Pompa zębata z zaworem LS
Pump capacity	100.00 L/min
Relief valve pressure setting	250.00 bar
Control valve type	Rozdzielacz z przepływem otwartym w położeniu neutralnym i kompensatorami przepływu

Drive system

Transmission	Hydrostatyczna z regulacją elektroniczną
Main Drive	Silnik hydrostatyczny

Traction

Standard Tyres	405/70-20 16PR TM R4
Max speed - turtle mode (24" / 20")	8,5 / 7
Max speed - rabbit mode (24" / 20")	30 / 26

Brakes

Engine Braking	Hydrostatyczny
Parking and Emergency brake	Hamulec pasywny
Service Brake	Tarcze w kąpieli olejowej

Steering

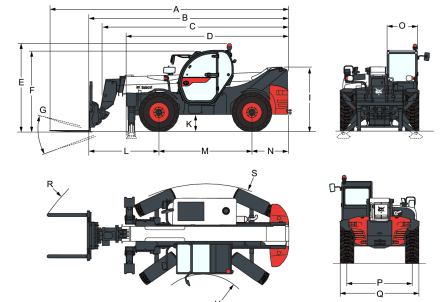
Steering Mode	2 wheel steering / 4 wheel steering / Crab-steering
---------------	---

Fluid Capacities

Fuel tank	145.00 L
Adblue ® tank	22.40 L
Hydraulic tank	76.00 L
Hydraulic system	155.00 L

Ochrona środowiska

Operator noise level (LpA) (EN 12053)	75 dB(A)
Level of acoustic power (LwA)	106 dB(A)
Drgania przenoszone na całe ciało (EN 13059)	0.90 ms ⁻²

Dimensions


Values marked with * - 24" tyres

(A) 7081.0 mm	(L) 1919.0 mm
(B) 5876.0 mm	(M) 2850.0 mm
(C) 5541.0 mm	(N) 1107.0 mm
(D) 4950.0 mm	(O) 930.0 mm
(E) 2586.0 mm	(P) 1992.0 mm
(F) 2430.0 mm	(Q) 2418.0 mm
(G) 124.0°	(R) 5696.0 mm
(I) 1869.0 mm	(S) 4150.0 mm
(K) 422.0 mm	(U) 1519.0 mm

Load Charts
Load Charts
