

T35.140S 75 V

Urządzenia teleskopowe

Dane techniczne

Osiągi

Wysokość podnoszenia — na stabilizatorach	13656.0 mm
Wysokość podnoszenia — na kołach	12794.0 mm
Udźwig znamionowy	3500 kg
Wydajność (przy maks. wysokości na stabilizatorach)	3500 kg
Wydajność (przy maks. wysokości na oponach)	500 kg
Wydajność (przy maks. zasięgu na stabilizatorach)	1000 kg
Wydajność (przy maks. zasięgu na oponach)	150 kg
Maks. zasięg na oponach	9449.0 mm

Masy

Masa (bez ładunku)	9170 kg
--------------------	---------

Jazda

Opony standardowe	SOLIDEAL 400/80-24 20PR
1. bieg/dolny zakres	4.8 km/h
1. bieg/górny zakres	24.0 km/h

Układ napędowy

Napęd	Hydrostatyczna z regulacją elektroniczną
Napęd główny	Silnik hydrostatyczny

Silnik

Producent/model	Bobcat D34
Paliwo	Olaj napędowy
Chłodzenie	Płyn chłodzący
Moc znamionowa (ISO 14396)	75.0 HP
Moc znamionowa (ISO 14396)	55.3 kW
Maks. moment obrotowy przy 1400 obr./min	360.0 Nm
Liczba cylindrów	4
Pojemność skokowa	3.40 L

Układ hydrauliczny

Typ pompy	Pompa zębata z zaworem LS
Wydajność pompy	80.00 L/min
Nastawa ciśnienia w zaworze nadmiarowym	250.00 bar

Czasy cykli

Czas podnoszenia - bez ładunku	16.0 s
Czas opuszczania - bez ładunku	10.0 s
Czas wsuwania teleskopu przy maks. zasięgu - bez ładunku	13.5 s
Czas wysuwania teleskopu przy maks. wysokości - bez ładunku	12.5 s
Czas wysuwania teleskopu przy maks. zasięgu - bez ładunku	23.5 s
Czas wysuwania teleskopu przy maks. wysokości - bez ładunku	23.5 s

Hamulce

Hamowanie silnikiem	Hydrostatyczny
Hamulec postojowy i awaryjny	Hamulec pasywny

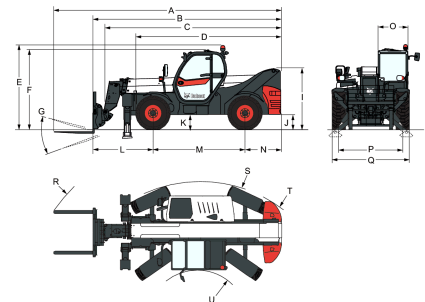
Objętości płynów

Zbiornik paliwa	145.00 L
Zbiornik hydrauliczny	76.00 L

Ochrona środowiska

Poziom hałasu na stanowisku operatora (LpA) (EN 12053)	75 dB(A)
Poziom hałasu na stanowisku operatora (LpA) (EN 12053) — niepewność	4 dB(A)
Poziom mocy akustycznej (LWA)	104 dB(A)
Drgania całego ciała (EN 13059)	1.20 ms ⁻²

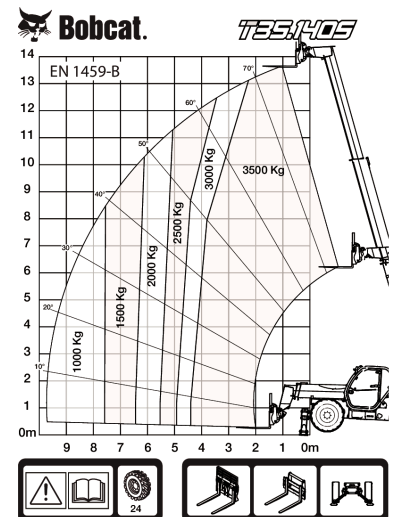
Wymiary



(-)	857.0 mm	(L)	2151.0 mm
(A)	7313.0 mm	(M)	2850.0 mm
(B)	6108.0 mm	(N)	1107.0 mm
(C)	5709.0 mm	(O)	930.0 mm
(D)	4573.0 mm	(P)	1992.0 mm
(E)	2673.0 mm	(Q)	2418.0 mm
(F)	2536.0 mm	(R)	5640.0 mm
(G)	124.0°	(S)	4150.0 mm
(I)	1956.0 mm	(U)	1519.0 mm
(J)	509.0 mm		

Tabele obciążeń

Z widłami i standardowymi oponami 400/80x24, na stabilizatorach



98427 G7

7286680

Wyposażenie opcjonalne

Klimatyzacja	Układ zdalnego sterowania z ładowarką pokładową
Ogranicznik wysięgnika	Podstawowy hak do holowania
Kolor na zamówienie	Wiązka przewodów wysięgnika i złącza elektryczne
Gaśnica przeciwpożarowa	Zapewniający wygodę fotel amortyzowany pneumatycznie
Sterowanie przód/tył na dźwigni kierownicy (już nie na joysticku)	Zapłon bezkluczykowy (rozruch/zatrzymanie przy użyciu klawiatury)
Korek wlewu paliwa zamykany na klucz	Wózek Manitou z ręczną blokadą osprzętu
Instalacja do zamontowania radia i głośników	Wózek Manitou z hydrauliczną blokadą osprzętu (wymagana wiązka przewodów wysięgnika)
Uchwyt na dokumenty z PVC	Opony Michelin — kpl. 4 szt., 400/80-24", 162A8 IND TL
Zacpek do holowania na czopie skrętnym (wraz z tylnym gniazdem elektrycznym)	POWER CL
Ochronna kratka szyby przedniej i okna dachowego	Widły paletowe o długości 1200 mm/sztywna rama/widły w zestawie/konstrukcja nośna w zestawie/do nośnika osprzętu Quicktach
Płaskie lustro wsteczne	Widły paletowe o długości 1200 mm/funkcja pływania/karetki 1,44 m/widły
Wycieraczka okna dachowego	
Osłona przeciwsłoneczna	
Wspornik tablicy rejestracyjnej pojazdu	
Klin pod koła	
Światła robocze na wysięgniku	
Proporcjonalny wentylator silnika z przemiennikiem	

w zestawie/konstrukcja
nośna w zestawie/do nośnika
osprzętu Quicktach
Wózek Quicktach z
hydrauliczną blokadą osprzętu
(wymagana wiązka przewodów
wysięgnika)
Zaczepek do holowania na
czopie skrętnym (wraz z tylnym
gniazdem elektrycznym)
Standardowy zapłon silnika
(z kluczykiem) z dodatkowym
zabezpieczeniem klawiatury
Widły paletowe o długości
1200 mm/funkcja
plywania/karetka 1,12 m/widły
w zestawie/konstrukcja
nośna w zestawie/do nośnika
osprzętu Manitach
Widły paletowe o długości
1200 mm/funkcja
plywania/karetka 1,44 m/widły
w zestawie/konstrukcja
nośna w zestawie/do nośnika
osprzętu Manitach
Widły paletowe o długości
1200 mm/sztynna rama/widły
w zestawie/konstrukcja
nośna w zestawie/do nośnika
osprzętu Manitach