

Osiągi

Wysokość podnoszenia — na stabilizatorach	12468.0 mm
Wysokość podnoszenia — na kołach	12242.0 mm
Udźwig znamionowy	3500 kg
Wydajność (przy maks. wysokości na stabilizatorach)	3500 kg
Wydajność (przy maks. wysokości na oponach)	3000 kg
Wydajność (przy maks. zasięgu na stabilizatorach)	1300 kg
Wydajność (przy maks. zasięgu na oponach)	400 kg
Maks. zasięg na oponach	8764.0 mm

Masy

Masa (bez ładunku)	8810 kg
--------------------	---------

Jazda

Opony standardowe	SOLIDEAL 405/70-20 16PR
1. bieg/dolny zakres	4.2 km/h
1. bieg/górny zakres	20.5 km/h

Układ napędowy

Napęd	Hydrostatyczna z regulacją elektroniczną
Napęd główny	Silnik hydrostatyczny

Silnik

Producent/model	Bobcat D34
Paliwo	Olej napędowy
Chłodzenie	Płyn chłodzący
Moc znamionowa (ISO 14396)	75.0 HP
Moc znamionowa (ISO 14396)	55.3 kW
Maks. moment obrotowy przy 1400 obr./min	360.0 Nm
Liczba cylindrów	4
Pojemność skokowa	3.40 L

Układ hydrauliczny

Typ pompy	Pompa zębata z zaworem LS
Wydajność pompy	80.00 L/min
Nastawa ciśnienia w zaworze nadmiarowym	250.00 bar

Czasy cykli

Czas podnoszenia - bez ładunku	16.0 s
Czas opuszczania - bez ładunku	10.0 s
Czas wsuwania teleskopu przy maks. zasięgu - bez ładunku	12.0 s
Czas wsuwania teleskopu przy maks. wysokości - bez ładunku	11.0 s
Czas wysuwania teleskopu przy maks. zasięgu - bez ładunku	21.0 s
Czas wysuwania teleskopu przy maks. wysokości - bez ładunku	21.0 s

Hamulce

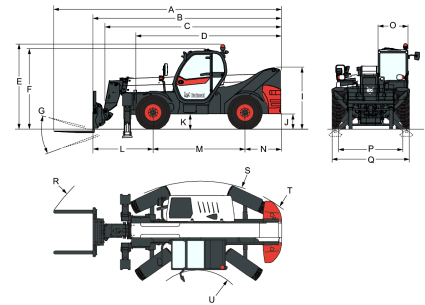
Hamowanie silnikiem	Hydrostatyczny
Hamulec postojowy i awaryjny	Hamulec pasywny

Objętości płynów

Zbiornik paliwa	145.00 L
Zbiornik hydrauliczny	76.00 L

Ochrona środowiska

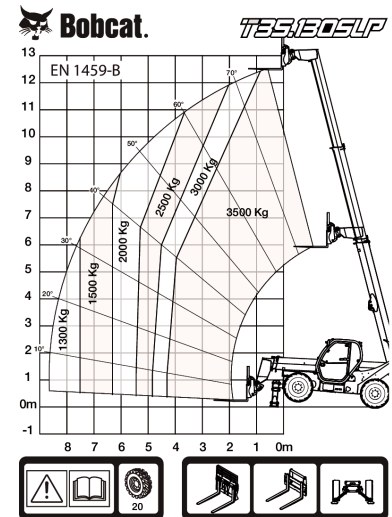
Poziom hałasu na stanowisku operatora (LpA) (EN 12053)	75 dB(A)
Poziom hałasu na stanowisku operatora (LpA) (EN 12053) — niepewność	4 dB(A)
Poziom mocy akustycznej (LWA)	104 dB(A)
Drgania całego ciała (EN 13059)	0.90 ms ⁻²

Wymiary


(-) 857.0 mm	(L) 1919.0 mm
(A) 7081.0 mm	(M) 2850.0 mm
(B) 5876.0 mm	(N) 1107.0 mm
(C) 5541.0 mm	(O) 930.0 mm
(D) 4497.0 mm	(P) 1992.0 mm
(E) 2586.0 mm	(Q) 2418.0 mm
(F) 2449.0 mm	(R) 5696.0 mm
(G) 124.0°	(S) 4150.0 mm
(I) 1869.0 mm	(U) 1519.0 mm
(J) 422.0 mm	

Tabele obciążeń

Z widłami i standardowymi oponami 405/70x20, na stabilizatorach



98727 G7

7288762

Wyposażenie opcjonalne

Klimatyzacja	Układ zdalnego sterowania z ładowarką pokładową
Ogranicznik wysięgnika	Opony w wersji podstawowej — kpl. 4 szt., 400/80-24"
Kolor na zamówienie	Podstawowy hak do holowania
Hak do holowania ze złączem belki zaczepowej i tylnym gniazdem elektrycznym	Wiązka przewodów wysięgnika i złącza elektryczne
Gaśnica przeciwpożarowa	Opony Dunlop — kpl. 4 szt., 405/70-24" SPT9 MPT (PÓŁPRZEMYSŁOWE)
Sterowanie przód/tył na dźwigni kierownicy (już nie na joysticku)	Zapewniający wygodę fotel amortyzowany pneumatycznie
Korek wlewu paliwa zamykany na klucz	Zapłon bezkluczykowy (rozruch/zatrzymanie przy użyciu klawiatury)
Instalacja do zamontowania radia i głośników	Wózek Manitou z ręczną blokadą osprzętu
Uchwyt na dokumenty z PVC	Wózek Manitou z hydrauliczną blokadą osprzętu (wymagana wiązka przewodów wysięgnika)
Zaczepek do holowania na czopie skrętnym (wraz z tylnym gniazdem elektrycznym)	Opony Michelin — kpl. 4 szt., 400/80-24", 162A8 IND TL
Ochronna kratka szyby przedniej i okna dachowego	POWER CL
Płaskie lustro wsteczne	Widły paletowe o długości 1200 mm/szt. ramy/vidły w zestawie/konstrukcja nośna w zestawie/do nośnika osprzętu
Wycieraczka okna dachowego	Quicktack
Oslona przeciwsłoneczna	
Wspornik tablicy rejestracyjnej pojazdu	
Klin pod koła	
Światła robocze na wysięgniku	
Proporcjonalny wentylator silnika z przemiennikiem	

Widły paletowe o długości 1200 mm/funkcja pływania/karetka 1,44 m/widły w zestawie/konstrukcja nośna w zestawie/do nośnika osprzętu Quicktach
Wózek Quicktach z hydrauliczną blokadą osprzętu (wymagana wiązka przewodów wysięgnika)
Zaczepek do holowania na czopie skrętnym (wraz z tylnym gniazdem elektrycznym)
Standardowy zapłon silnika (z kluczykiem) z dodatkowym zabezpieczeniem klawiatury
Widły paletowe o długości 1200 mm/funkcja pływania/karetka 1,12 m/widły w zestawie/konstrukcja nośna w zestawie/do nośnika osprzętu Manitach
Widły paletowe o długości 1200 mm/funkcja pływania/karetka 1,44 m/widły w zestawie/konstrukcja nośna w zestawie/do nośnika osprzętu Manitach
Widły paletowe o długości 1200 mm/sztywna rama/widły w zestawie/konstrukcja nośna w zestawie/do nośnika osprzętu Manitach