

T35.105L 75 V

Urządzenia teleskopowe

Dane techniczne

Osiągi

Wysokość podnoszenia	10290.0 mm
Wysokość podnoszenia — na kołach	10290.0 mm
Udźwig znamionowy	3500 kg
Wydajność (przy maks. wysokości na oponach)	2500 kg
Wydajność (przy maks. zasięgu na oponach)	600 kg
Maks. zasięg na oponach	6886.0 mm

Masy

Masa (bez ładunku)	7270 kg
--------------------	---------

Jazda

Opony standardowe	SOLIDEAL 405/70-20 14PR
1. bieg/dolny zakres	4.2 km/h
1. bieg/górny zakres	20.5 km/h

Układ napędowy

Napęd	Hydrostatyczna z regulacją elektroniczną
Napęd główny	Silnik hydrostatyczny

Silnik

Producent/model	Bobcat D34
Paliwo	Olej napędowy
Chłodzenie	Płyn chłodzący
Moc znamionowa (ISO 14396)	75.0 HP
Moc znamionowa (ISO 14396)	55.3 kW
Maks. moment obrotowy przy 1400 obr./min	360.0 Nm
Liczba cylindrów	4
Pojemność skokowa	3.40 L

Układ hydrauliczny

Typ pompy	Pompa zębata z zaworem LS
Wydajność pompy	80.00 L/min
Nastawa ciśnienia w zaworze nadmiarowym	250.00 bar

Czasy cykli

Czas podnoszenia - bez ładunku	12.5 s
Czas opuszczania - bez ładunku	7.0 s
Czas wsuwania teleskopu przy maks. zasięgu - bez ładunku	7.0 s
Czas wsuwania teleskopu przy maks. wysokości - bez ładunku	7.0 s
Czas wysuwania teleskopu przy maks. zasięgu - bez ładunku	13.0 s
Czas wysuwania teleskopu przy maks. wysokości - bez ładunku	13.0 s

Hamulce

Hamowanie silnikiem	Hydrostatyczny
Hamulec postojowy i awaryjny	Hamulec pasywny

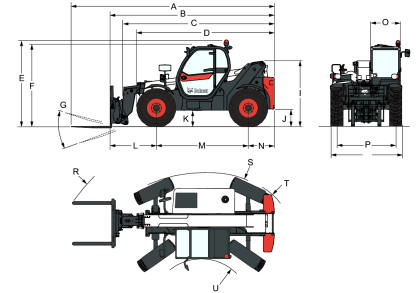
Objętości płynów

Zbiornik paliwa	130.00 L
Zbiornik hydrauliczny	71.00 L

Ochrona środowiska

Poziom hałasu na stanowisku operatora (LpA) (EN 12053)	75 dB(A)
Poziom hałasu na stanowisku operatora (LpA) (EN 12053) — niepewność	4 dB(A)
Poziom mocy akustycznej (LWA)	104 dB(A)
Drgania całego ciała (EN 13059)	1.30 ms ⁻²

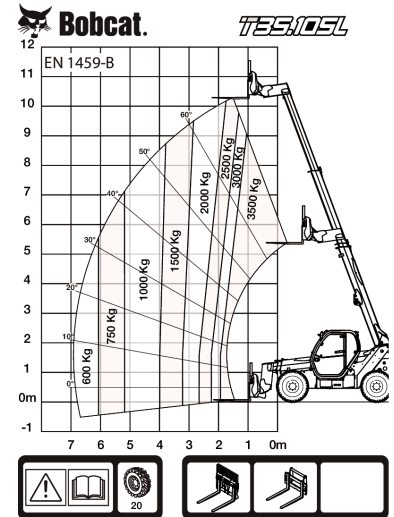
Wymiary



(-) 857.0 mm	(L) 1422.0 mm
(A) 6276.0 mm	(M) 2850.0 mm
(B) 5071.0 mm	(N) 799.0 mm
(C) 4936.0 mm	(O) 930.0 mm
(D) 4192.0 mm	(P) 1862.0 mm
(E) 2584.0 mm	(Q) 2264.0 mm
(F) 2445.0 mm	(R) 5025.0 mm
(G) 143.0°	(S) 3765.0 mm
(I) 1941.0 mm	(U) 1245.0 mm
(J) 415.0 mm	

Tabele obciążeń

Z widłami i standardowymi oponami 405/70x20



98884 G7

7294187

Wyposażenie opcjonalne

Klimatyzacja	Układ zdalnego sterowania z ładowarką pokładową
Ogranicznik wysięgnika	Opony w wersji podstawowej
Kolor na zamówienie	— kpl. 4 szt., 400/80-24"
Gaśnica przeciwpożarowa	Podstawowy hak do holowania
Sterowanie przód/tył na dźwigni kierownicy (już nie na joysticku)	Wiązka przewodów wysięgnika i złącza elektryczne
Korek wlewu paliwa zamykany na klucz	Opony Dunlop — kpl. 4 szt., 405/70-20" SPT9 MPT (PÓŁPRZEMYSŁOWE)
Instalacja do zamontowania radia i głośników	Opony Dunlop — kpl. 4 szt., 405/70-24" SPT9 MPT (PÓŁPRZEMYSŁOWE)
Uchwyt na dokumenty z PVC	Zapewniający wygodę fotel amortyzowany pneumatycznie
Zaczepek do holowania na czopie skrętnym (wraz z tylnym gniazdem elektrycznym)	Zapłon bezkluczykowy (rozruch/zatrzymanie przy użyciu klawiatury)
Ochronna kratka szyby przedniej i okna dachowego	Opony Michelin — kpl. 4 szt., 400/80-24", 162A8 IND TL POWER CL
Płaskie lustro wsteczne	
Wycieraczka okna dachowego	
Osłona przeciwśoneczna	
Wspornik tablicy rejestracyjnej pojazdu	
Klin pod koła	

Światła robocze na
wysięgniku

Widły paletowe o długości
1200 mm/funkcja
plywania/karetki
1,44 m/widły w
zestawie/konstrukcja nośna
w zestawie/do nośnika
osprzętu Quicktach
Widły paletowe o długości
1200 mm/sztywna rama/widły
w zestawie/konstrukcja
nośna w zestawie/do nośnika
osprzętu Quicktach
Układ zmiany kierunku
obrotów wentylatora z trybem
ręcznym i automatycznym
Wózek Quicktach z
hydrauliczną blokadą
osprzętu (wymagana wiązka
przewodów wysięgnika)
Zaczepek do holowania
na czopie skrętnym
(wraz z tylnym gniazdem
elektrycznym)
Standardowy zapłon silnika
(z kluczykiem) z dodatkowym
zabezpieczeniem klawiatury