

**Ciężar**

Masa robocza	5930 kg
Dodatkowy ciężar długiego drążka pogłębiarki	23 kg

**Silnik**

Producent / Model	Bobcat/D24
Paliwo	Olej napędowy
Liczba cylindrów	4
Pojemność skokowa	2392 cm <sup>3</sup>
Maksymalna moc netto (ISO 14396)	42.5 kW
Maksymalny moment obrotowy netto (ISO 14396)	204.0 Nm

**Układ hydrauliczny**

Typ pompy	Pompa tłokowa osiowa z dzielonym korpusem napędzana silnikiem spalinowym i dwie pompy zębate napędzane silnikiem spalinowym.
Pojemność pompy	180.30 L/min
Przepływ pomocniczy	52.50 L/min
Ciśnienie nadmiarowe dla obwodu pomocniczego 3	226.00 bar
Ciśnienie nadmiarowe dla obwodu pomocniczego 2	235.00 bar

**Wydajność**

Siła kopania, dźwignia pogłębiarki (ISO 6015)	27459 N
Siła kopania, długi drążek pogłębiarki (ISO 6015)	24517 N
Siła kopania, łyżka (ISO 6015)	41188 N
Siła ucięcia (teoretycznie 90% wydajności)	32362 N
Prędkość jazdy, niski zakres	10.0 km/h
Prędkość jazdy, wysoki zakres	30.0 km/h

**System obrotowy**

Obrót wysięgnika, w lewo	80.0°
Obrót wysięgnika, w prawo	50.0°
Stopień obrotu	9.4 RPM

**Pojemności płynów**

Układ chłodzenia	11.20 L
Smarowanie silnika oraz filtra olejowego	9.20 L
Zbiornik paliwa	118.00 L
Zbiornik hydrauliczny	95.00 L
Układ hydrauliczny ze schowanym silownikiem łyżki i pogłębiarki, łyżką na podłożu oraz opuszczonym lemieszem	148.00 L

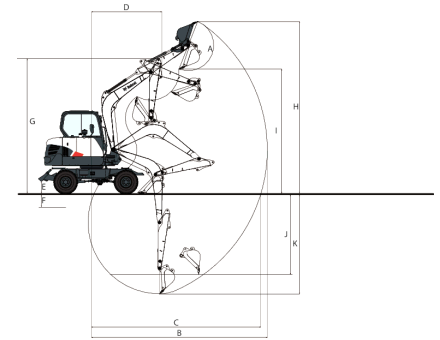
**Ochrona środowiska**

Poziom hałasu LpA (Dyrektywa UE 2006/42/WE)	75 dB(A)
Poziom hałasu LWA(Dyrektywa UE 2000/14/WE)	98 dB(A)
Drgania całego ciała (ISO 2631-1)	0.56 ms <sup>-2</sup>
Drgania dłoni i rąk (ISO 5349-1)	0.54 ms <sup>-2</sup>

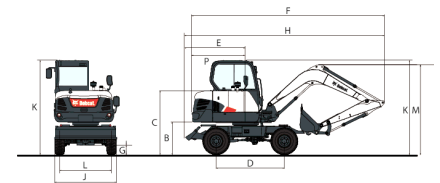
**Wyposażenie standardowe**

Zawór podtrzymujący obciążenie wysięgnika i ramienia	Światła robocze
Zawór bezpieczeństwa lemieszka spycharki	Zwijany pas bezpieczeństwa
W pełni regulowana klimatyzacja	Kabina TOPS/ROPS <sup>1</sup>
Podgrzewany, amortyzowany fotel z wysokim oparciem	Wiązka przewodów do światła obrotowego
Konsole z regulacją do przodu/w tył	Urządzenie ostrzegające przed przeciążeniem
Kolumna sterownicza z regulacją nachylenia	Oslona przeciwsłoneczna
Drugi pomocniczy obwód hydrauliczny (orurowanie rotacyjne)	Two left and one right rear view mirrors
Sterowanie ręczne pomocniczego układu hydraulicznego	Elektryczna pompa paliwa
Blokady konsoli sterowania	Automatyczny system trybu jałowego
Joysticki układu hydraulicznego	Gwarancja: 24 miesiące, 2000 godzin (w zależności, co nastąpi wcześniej)
Dwubiegowy napęd jazdy	7-calowy ekran Deluxe
Schówek zamykany na klucz	Linie złączek hydraulicznych
Klakson	

1. Tip Over Protective Structure (TOPS) – Spełnia wymogi normy ISO 12117

**Zakres roboczy**


(A)	180.0°	(G)	4686.0 mm
(B)	6108.0 mm	(H)	5976.0 mm
(B)	6400.0 mm	(H)	6170.0 mm
(C)	5888.0 mm	(I)	4324.0 mm
(C)	6190.0 mm	(I)	4510.0 mm
(D)	2448.0 mm	(J)	2805.0 mm
(D)	2464.0 mm	(J)	3115.0 mm
(E)	421.0 mm	(K)	3495.0 mm
(F)	202.0 mm	(K)	3795.0 mm

**Wymiary**


(A)	500.0 mm	(J)	1920.0 mm
(B)	980.0 mm	(J)	2290.0 mm
(C)	1935.0 mm	(K)	2950.0 mm
(D)	2100.0 mm	(L)	1600.0 mm
(E)	1678.0 mm	(O)	1980.0 mm
(F)	4260.0 mm	(P)	1650.0 mm
(H)	6120.0 mm		

**Wyposażenie opcjonalne**

Długi drążek pogłębiarki	Trzeci pomocniczy obwód hydrauliczny (orurowanie chwytakowe)
Podwójne opony z lemieszem spycharki 2290 mm	