

**Ciążar**

Masa robocza z kabiną i łyżką (ISO 6016)	3476 kg
Masa transportowa (bez osprzętu)	3312 kg
Redukcja masy za pomocą dachu ochronnego	-118 kg
Dodatkowy ciężar kabiny z układem ogrzewania, wentylacji i klimatyzacji	19 kg
Dodatkowy ciężar długiego drążka pogłębiarki	12 kg
Dodatkowa masa dużej przeciwwagi	291 kg
Dodatkowy ciężar gaśnic stalowych	94 kg
Ciśnienie geostatyczne z gaśnicami gumowymi	33.60 kPa

**Silnik**

Producent / Model	Kubota / D1703-E4B (Stage V)
Paliwo	Olej napędowy
Liczba cylindrów	3
Pojemność skokowa	1642 cm <sup>3</sup>
Maksymalna moc przy 2200 obr./min (ISO 14396)	18.2 kW
Maksymalny moment obrotowy (SAE)	97.4 Nm

**Układ hydrauliczny**

Typ pompy	Pompy zębate ze zmiennym przemieszczeniem tłoka, pojedynczym wylotem, czujnikiem obciążenia, ogranicznikiem momentu obrotowego
Całkowita pojemność układu hydraulicznego	101.20 L/min
Przepływ pomocniczy (AUX1)	64.00 L/min
Przepływ pomocniczy (AUX2)	20.00 L/min
Upust pomocniczy (AUX1)	206.00 bar
Upust pomocniczy (AUX2)	179.00 bar

**Wydajność**

Siła kopania, dźwignia pogłębiarki (ISO 6015)	20790 N
Siła kopania, długi drążek pogłębiarki (ISO 6015)	18010 N
Siła kopania, łyżka (ISO 6015)	33430 N
Siła uciągu (teoretycznie 90% wydajności)	34132 N
Prędkość jazdy, niski zakres	2.6 km/h
Prędkość jazdy, wysoki zakres	4.7 km/h

**System obrotowy**

Obrót wysięgnika, w lewo	75.0°
Obrót wysięgnika, w prawo	55.0°
Stopień obrotu	8.6 RPM

**Pojemności płynów**

Zbiornik paliwa	52.00 L
Zbiornik hydrauliczny	8.30 L

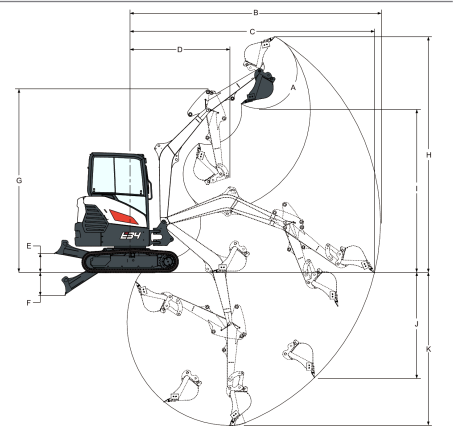
**Ochrona środowiska**

Poziom hałasu LpA (Dyrektywa UE 2006/42/WE)	77 dB(A)
Poziom hałasu LWA (Dyrektywa UE 2000/14/WE)	94 dB(A)
Drgania całego ciała (ISO 2631-1)	0.11 ms <sup>-2</sup>
Drgania dłoni i rąk (ISO 5349-1)	0.34 ms <sup>-2</sup>

**Wyposażenie standardowe**

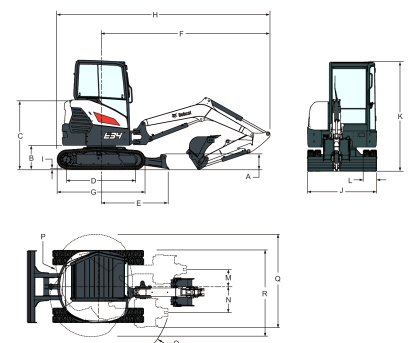
1550 mm lemięsz spycharki	Hydraulic joystick controls
Gaśienica gumowa 300 mm	IQ maszyny (telematyka)
Regulowany pomocniczy układ hydrauliczny obustronnego działania (AUX1) z szybkozłączkami	Sterowanie pomocniczym układem hydraulicznym przez proporcjonalne naciśnięcie przycisku i układem hydraulicznym wyrównania przez obrót wysięgnika
Odłącznik akumulatora	Zwijany pas bezpieczeństwa
Funkcja ruchu posuwisto-obrotowego lemięsza	Fotel amortyzowany z wysokim oparciem
Instalacja do zamontowania zacisku	Schówek
Blokady konsoli sterowania	Dach ochronny TOPS/ROPS/FOPS* 1
Uchwyt kołpaka	Dwie prędkości jazdy z automatyczną zmianą biegów
Blokada podwójnego kierunku	Nadwozie z czterema miejscami mocowania
Ekran silnika / układu hydraulicznego z opcją wyłączenia	Separator wody
Składane i ergonomiczne pedały	Światło robocze (wysięgnik)
Alarm pełnego zbiornika paliwa	Gwarancja: 24 miesiące, 2000 godzin (w zależności, co nastąpi wcześniej)
Klakson	

1. Konstrukcja zabezpieczająca w przypadku koziołkowania (ROPS) — spełnia wymogi normy ISO 3471. Konstrukcja zabezpieczająca w przypadku przewrócenia (TOPS) — spełnia wymogi normy ISO 12117. Konstrukcja zabezpieczająca przed spadającymi obiektami (FOPS) — spełnia wymogi normy ISO 3449.

**Zakres roboczy**


Values marked with \* - Long dipperstick

(A)	185.0°	(G)	3708.0 mm
(B)	5101.0 mm	(H)	4804.0 mm
(B)	5383.0 mm	(H*)	4985.0 mm
(C)	4980.0 mm	(I)	3340.0 mm
(C*)	5270.0 mm	(I*)	3521.0 mm
(D)	2017.0 mm	(J)	2136.0 mm
(D*)	2077.0 mm	(J)	2414.0 mm
(E)	382.0 mm	(K)	3117.0 mm
(F)	456.0 mm	(K*)	3417.0 mm

**Wymiary**


Values marked with \* - Long dipperstick

(A)	322.0 mm	(J)	1550.0 mm
(B)	540.0 mm	(K)	2468.0 mm
(C)	1557.0 mm	(L)	300.0 mm
(D)	1542.0 mm	(M)	371.0 mm
(E)	1528.0 mm	(N)	554.0 mm
(F)	3787.0 mm	(O)	1623.0 mm
(G)	1970.0 mm	(P)	1125.0 mm
(H)	4661.0 mm	(P*)	1215.0 mm
(H*)	4761.0 mm	(Q)	1982.0 mm
(I)	25.0 mm	(R)	1855.0 mm

**Wyposażenie opcjonalne**

Pakiet komfortowy do kabiny (fotel z zawieszaniem i tapicerką z tkaniny oraz wyświetlacz Deluxe)	Automatyczny system przechodzenia na bieg jałowy
Pakiet A-SAC (przewody złączki przechyłania, wyświetlacz Deluxe)	Zapłon bezkluczykowy
Pakiet transportowy (zawory, zabezpieczenie przeciw przeciężeniom, zaczep do podnoszenia)	Alarm jazdy
Kabina TOPS/ROPS/FOPS	Radio AM/FM MP3
Wydłużona dźwignia pogłębiarki	Dodatkowe lampy halogenowe
Ciężka przeciwwaga	Zestaw świateł LED
Gaśienice stalowe	Światło obrotowe
	Zestaw do zastosowań specjalnych
	Prawe/lewe lustroko
	Zacisk z zaworem AUX1
	Złącze Klac D i MS03

Bezpośredni powrót AUX1  
do zbiornika

Układ hydrauliczny AUX2  
AUX1/AUX2/spust na  
ramieniu

Zestaw zaworów łyżki  
(AUX3)

Przewody złączek  
hydraulicznych (AUX5)

Przewód drenu kadłuba

Złączka hydrauliczna z  
uchwytem mechanicznym  
Bobcat