

Wydajność

Obciążenie statyczne – przegub prosty – łyżka	1392 kg
Obciążenie statyczne – przegub prosty – widły	945 kg
Obciążenie statyczne – przegub prosty – wysunięty – łyżka	805 kg
Obciążenie statyczne – przegub prosty – wysunięty – widły	601 kg
Obciążenie statyczne – przegub skręcony – łyżka	1109 kg
Obciążenie statyczne – przegub skręcony – widły	759 kg
Obciążenie statyczne – przegub skręcony – wysunięty – łyżka	645 kg
Obciążenie statyczne – przegub skręcony – wysunięty – widły	479 kg
Znamionowy udźwig roboczy – przegub prosty – łyżka	696 kg
Znamionowy udźwig roboczy – przegub prosty – widły	473 kg
Znamionowy udźwig roboczy – przegub prosty – wysunięty – łyżka	403 kg
Znamionowy udźwig roboczy – przegub prosty – wysunięty – widły	301 kg
Znamionowy udźwig roboczy – przegub skręcony – łyżka	554 kg
Znamionowy udźwig roboczy – przegub skręcony – widły	380 kg
Znamionowy udźwig roboczy – przegub skręcony – wysunięty – łyżka	323 kg
Znamionowy udźwig roboczy – przegub skręcony – wysunięty – widły	239 kg
Udźwig	1085 kg
Siła odpajania – wysięgnik	1141 kg

Silnik

Marka / model	KUBOTA / D1305-E4B-BC-1
Paliwo	OLEJ NAPĘDOWY
Chłodzenie	53% PROPYLENE GLYCOL / 47% WATER MIXTURE
Moc przy 2600 obr./min. (ISO 14396)	18.2 kW
Moment obrotowy przy 1700 obr/min (ISO 14396)	81.3 Nm
Liczba cylindrów	3 IN-LINE
Pojemność skokowa	1 cm ³

Masa

Masa robocza	1903 kg
Masa transportowa	1731 kg

Układ hydrauliczny

Ciśnienie nadmiarowe	20.0 MPa
Pompa narzędzi	NAPĘDZANA SILNIKIEM, ZĘBATA
Wydajność pompy narzędzi	45.80 L/min
Filtr główny	WYMIENNY 16(c) ≥ 75 ISO 4572, NAKRĘCANY Z PIERŚCIENIEM O-RING, 0,34 MPa [50 psi] OBEJŚCIOWY
Filtr odpowietrznika zbiornika	NIEWYMIENNY 10 MIKRONÓW, NAKRĘCANA GŁOWICA
Zawór sterujący	RĘCZNY SZEREGOWY (FUNKCJE PODNOSZENIA/OPUSZCZANIA) Z ZAPADKĄ TRYBU PŁYWANIA PRZY PODNOSZENIU. SZEREGOWY ELEKTRONICZNY/HYDRAULICZNY (FUNKCJE POMOCNICZE I WYSUWU)
Płyn hydrauliczny	KLASA PREMIUM, OGRANICZAJĄCY ZUŻYCIE, LEPKOŚĆ ISO VG46, NA BAZIE ROPY NAFTOWEJ

Pojemności płynów

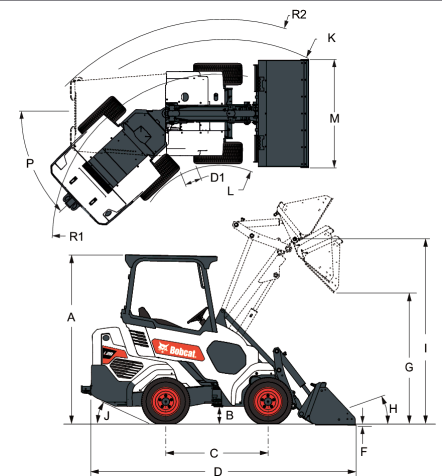
Układ chłodzenia	5.70 L
Zbiornik paliwa	36.20 L
Olej silnikowy	3.80 L
Układ hydrauliczny i hydrostatyczny	20.80 L

Układ napędowy

Przekładnia	Napęd na cztery koła z trybami jazdy automatycznej, funkcje wspomagania jazdy jako opcja
-------------	--

Instalacja elektryczna

Alternator	90 A – OTWARTA RAMA Z WEWNĘTRZNYM REGULATOREM
Akumulator	12 V, BCI GROUP 26; PRĄD ROZRUCHOWY W TEMP. 0 F (-18 C) – 540 A; POJEMNOŚĆ REZERWOWA – 80 MIN.
Rozrusznik	12 V, Z PRZEKŁADNIĄ, 2,0 kW [2,68 KM]

Wymiary


(A)	1983.7 mm	(J)	23.0°
(B)	139.1 mm	(K)	2407.7 mm
(C)	1200.0 mm	(L)	931.5 mm
(D)	3109.0 mm	(M)	1270.0 mm
(F)	19.5 mm	(O)	1180.7 mm
(G)	2136.4 mm	(P)	43.0°
(H)	30.0°	(Q)	40.0°
(I)	2650.6 mm		

Włacznik zapłonu

URUCHAMIA ROZRUSZNIK I PRZYRZĄDY

Czas cyklu

Czas podnoszenia	2.6 s
Czas opuszczania	2.2 s
Czas zrzutu	1.4 s
Czas obrotu do tyłu	1.8 s