

Ciężar

Masa robocza z kabiną i łyżką (ISO 6016)	2608 kg
Masa transportowa (bez osprzętu)	2477 kg
Obniżenie masy z dachem ochronnym	-118 kg
Nacisk na podłoże z gąsienicami gumowymi	30.30 kPa

Silnik

Producent / Model	Kubota / D1105-E4B (Stage V)
Paliwo	Diesel
Liczba cylindrów	3
Pojemność skokowa	1123 cm ³
Moc maksymalna przy 2400 obr./min (ISO 14396)	15.4 kW
Maksymalny moment obrotowy (SAE)	71.2 Nm

Układ hydrauliczny

Typ pompy	Dwuwyłotowa pompa tłokowa o zmiennej objętości tłokowej z pompami zębatymi
Całkowita wydajność hydrauliczna	87.00 L/min
Przepływ pomocniczy (AUX1)	50.00 L/min
Przepływ pomocniczy (AUX2)	20.00 L/min
Upust pomocniczy (AUX1)	180.00 bar
Upust pomocniczy (AUX2)	179.00 bar

Wydajność

Siła kopania, dźwignia pogłębiarki (ISO 6015)	15690 N
Siła kopania, łyżka (ISO 6015)	23720 N
Siła uciągu (teoretycznie 90% wydajności)	29080 N
Prędkość jazdy, niski zakres	2.5 km/h
Prędkość jazdy, wysoki zakres	4.3 km/h

System obrotowy

Obrót wysięgnika, w lewo	60.0°
Obrót wysięgnika, w prawo	60.0°
Stopień obrotu	9.3 RPM

Pojemności płynów

Zbiornik paliwa	34.40 L
Zbiornik hydrauliczny	10.20 L

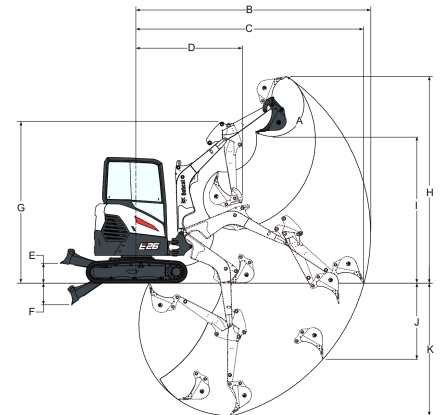
Ochrona środowiska

Poziom hałasu LpA (Dyrektywa UE 2006/42/WE)	80 dB(A)
Poziom hałasu LWA (Dyrektywa UE 2000/14/WE)	93 dB(A)
Drgania całego ciała (ISO 2631-1)	0.11 ms ⁻²
Drgania dłoni i rąk (ISO 5349-1)	0.50 ms ⁻²

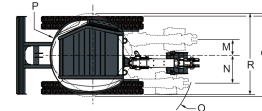
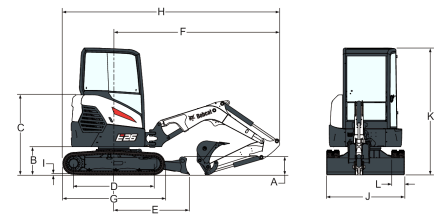
Wyposażenie standardowe

1500 mm lemięsz spycharki	Klakson
Gąsienica gumowa 250 mm	IQ maszyny (telematyka)
Regulowany pomocniczy układ hydrauliczny obustronnego działania (AUX1) z szybkozłączkami	Sterowanie pomocniczym układem hydraulicznym przez proporcjonalne naciśnięcie przycisku i układem hydraulicznym wyrównania przez obrót wysięgnika
Odłącznik akumulatora	Zwijany pas bezpieczeństwa
Funkcja ruchu posuwisto-obrotowego lemięsza	Fotel z wysokim oparciem
Blokady konsoli sterowania	Schówek
Uchwyt kołpaka	Dach ochronny TOPS/ROPS/FOPS* 1
Blokada podwójnego kierunku	Dwie prędkości jazdy z automatyczną zmianą biegów
Ekran silnika / układu hydraulicznego z opcją wyłączenia	Nadwozie z czterema miejscami mocowania
Ergonomiczne składane pedały jazdy	Światło robocze (wysięgnik)
Ostrzeżenie o przepelnieniu zbiornika paliwa	Separator wody
Uchwyt smarownicy	Gwarancja: 24 miesiące, 2000 godzin (w zależności, co nastąpi wcześniej)

1. Konstrukcja zabezpieczająca w przypadku koziołkowania (ROPS) — spełnia wymogi normy ISO 3471. Konstrukcja zabezpieczająca w przypadku przewrócenia (TOPS) — spełnia wymogi normy ISO 12117. Konstrukcja zabezpieczająca przed spadającymi obiektami (FOPS) — spełnia wymogi normy ISO 3449.

Zakres roboczy


(A)	185.0°	(G)	3104.0 mm
(B)	4542.0 mm	(H)	4006.0 mm
(C)	4413.0 mm	(I)	2845.0 mm
(D)	2052.0 mm	(J)	1474.0 mm
(E)	385.0 mm	(K)	2568.0 mm
(F)	420.0 mm		

Wymiary


(A)	319.0 mm	(J)	1500.0 mm
(B)	539.0 mm	(K)	2438.0 mm
(C)	1540.0 mm	(L)	250.0 mm
(D)	1543.0 mm	(M)	580.0 mm
(E)	1462.0 mm	(N)	705.0 mm
(F)	3192.0 mm	(O)	1755.0 mm
(G)	1965.0 mm	(P)	820.0 mm
(H)	4174.0 mm	(Q)	1741.0 mm
(I)	21.0 mm	(R)	1616.0 mm

Wyposażenie opcjonalne

Pakiet transportowy (zawory, zabezpieczenie przeciw przeciążeniom, zaczep do podnoszenia)	Alarm jazdy
TOPS/ROPS/FOPS cab	Radio AM/FM MP3
Bezpośredni powrót AUX1 do zbiornika	Dodatkowe lampy halogenowe
Układ hydrauliczny AUX2 AUX1/AUX2/spust na ramieniu	Światło obrotowe
Przewód drenu kadłuba	Fotel amortyzowany Dlx z pokryciem tekstylnym
Automatyczny system przechodzenia na bieg jałowy	Zestaw do zastosowań specjalnych
Zapłon bezkluczykowy	Prawe/lewe lusterko
	Złącze Klac D i MS03