

Ciążar

Ciążar roboczy z kabiną i łyżką (ISO 6016)	1885 kg
Masa transportowa (bez osprzętu)	1768 kg
Zmniejszenie masy w przypadku zastosowania dachu ochronnego	-96 kg
Dodatkowy ciężar długiego drążka pogłębiarki	6 kg
Dodatkowa waga przeciwwagi	50 kg
Cisnienie geostatyczne z gąsienicami gumowymi	32.40 kPa

Silnik

Producent / Model	Kubota / D722-E4B (Stage V)
Paliwo	Olej napędowy
Liczba cylindrów	3
Pojemność skokowa	719 cm ³
Maksymalna moc przy 2500 obr./min (ISO 14396)	10.2 kW
Maks. moment obrotowy (SAE)	43.5 Nm

Układ hydrauliczny

Typ pompy	Podwójna pompa tłokowa z pompą zębatą
Pojemność pompy	41.30 L/min
Pojemność pompy tłokowej	30.00 L/min
Przepływ pomocniczy (AUX1)	30.00 L/min
Przepływ pomocniczy (AUX2)	15.00 L/min
Upust pomocniczy (AUX1)	180.00 bar
Upust pomocniczy (AUX2)	179.00 bar

Wydajność

Siła kopania, dźwignia pogłębiarki (ISO 6015)	10371 N
Siła kopania, długi drążek pogłębiarki (ISO 6015)	9279 N
Siła kopania, łyżka (ISO 6015)	20835 N
Siła uciągu (teoretycznie 90% wydajności)	19380 N
Prędkość jazdy, niski zakres	2.7 km/h
Prędkość jazdy, wysoki zakres	4.2 km/h

System obrotowy

Obrót wysięgnika, w lewo	80.0°
Obrót wysięgnika, w prawo	60.0°
Stopień obrotu	8.4 RPM

Pojemności płynów

Zbiornik paliwa	19.00 L
Zbiornik hydrauliczny	14.30 L

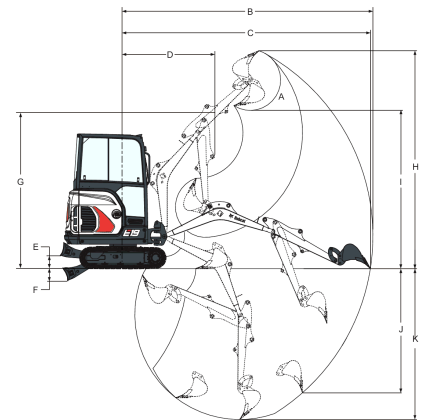
Ochrona środowiska

Poziom hałasu LpA (Dyrektywa UE 2006/42/WE)	79 dB(A)
Poziom hałasu LWA (Dyrektywa UE 2000/14/WE)	93 dB(A)
Drgania całego ciała (ISO 2631-1)	0.09 ms ⁻²
Drgania dłoni i rąk (ISO 5349-1)	0.33 ms ⁻²

Wyposażenie standardowe

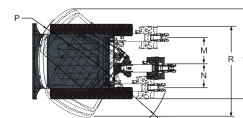
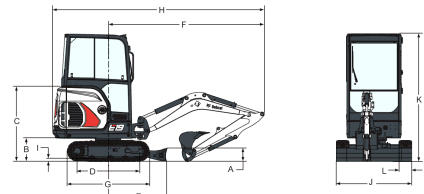
230 mm rubber track	Blokada hydrauliczna oraz dźwigni sterowania jazdą
Lemiesz spycharki (980 mm) z dwoma przedłużeniami (190 mm)	Hydraulic joystick controls
Odłącznik akumulatora	Podwozie wsuwane hydraulicznie z 1360 mm do 980 mm
Blokady konsoli sterowania	Zwijany pas bezpieczeństwa
Uchwyty na kubki	Schówek
Double acting auxiliary hydraulics with quick couplers	Dach ochronny TOPS/ROPS/FOPS ¹
Monitor silnika z automatycznym wyłączeniem	Dwubiegowy napęd jazdy
Odsłonięta przeciwwaga ze stalową tylną klapą o grubości 4 mm jest też najbardziej wysuniętą częścią z tyłu maszyny.	Czteropunktowe mocowanie nadwozia
Ergonomiczne składane pedały jazdy	Separator wody
Ostrzeżenie o przepełnieniu zbiornika paliwa	Światło robocze (wysięgnik)
Uchwyty smarownicy	Gwarancja: 24 miesiące, 2000 godzin (w zależności, co nastąpi wcześniej)
Klakson	

1. Konstrukcja Roll Over Protective Structure (ROPS) — spełnia wymogi normy ISO 3471. Konstrukcja Tip Over Protective Structure (TOPS) — spełnia wymogi normy ISO 12117. Konstrukcja Falling Object Protective Structure (FOPS) — spełnia wymogi normy ISO 3449.

Zakres roboczy


Values marked with * - Long dipperstick

(A)	196.0°	(G)	2564.0 mm
(B)	4084.0 mm	(H)	3573.0 mm
(B*)	4257.0 mm	(H*)	3701.0 mm
(C)	4039.0 mm	(I)	2566.0 mm
(C*)	4214.0 mm	(I*)	2693.0 mm
(D)	1542.0 mm	(J)	1948.0 mm
(D*)	1561.0 mm	(J*)	2115.0 mm
(E)	220.0 mm	(K)	2385.0 mm
(F)	204.0 mm	(K*)	2565.0 mm

Wymiary


(A)	235.0 mm	(J)	980.0 mm
(B)	419.0 mm	(J*)	1360.0 mm
(C)	1340.0 mm	(K)	2299.0 mm
(D)	1114.0 mm	(L)	230.0 mm
(E)	1045.0 mm	(M)	433.0 mm
(F)	2832.0 mm	(N)	589.0 mm
(G)	1476.0 mm	(O)	1154.0 mm
(H)	3831.0 mm	(P)	1009.0 mm
(H*)	3812.0 mm	(Q)	1801.0 mm
(I)	25.0 mm	(R)	1645.0 mm

Wyposażenie opcjonalne

Pakiet rozbiórkowy (wysięgnik, ramię, pokrywy silownika łyżki oraz wytrzymała osłona węży)	Dodatkowe lampy halogenowe
Pakiet transportowy (zawory, zabezpieczenie przeciw przeciążeniom, zaczep do podnoszenia)	Zestaw świateł LED
Kabina TOPS/ROPS/FOPS z ogrzewaniem	Światło obrotowe
Wydłużona dźwignia pogłębiarki z uchami zaciskowymi	Zestaw do zastosowań specjalnych
Długi lemięsz spycharki	Prawe/lewe lustro
Bezpośredni powrót AUX1 do zbiornika	Gaśnica przeciwpożarowa
Układ hydrauliczny AUX2 AUX1/AUX2 na ramieniu	Zacisk hydrauliczny
	Złącza Klac C i MS01
	Pakiet komfortowy (fotel wysokiej klasy w modelu z dachem lub fotel amortyzowany z tapicerką w modelu z kabiną, automatyczna zmiana prędkości, sterowanie

Zapłon bez kluczyka
Alarm jazdy
Radio AM/FM MP3

układem pomocniczym i
przesunięciem)
Pakiet wydajnościowy
(silniki jezdne do pracy
w trudnych warunkach,
dodatkowa przeciwwaga)