

Ciążar

Ciążar roboczy z dachem ochronnym i łyżką (ISO 6016)	1711 kg
Masa transportowa (bez osprzętu)	1594 kg
Dodatkowy ciężar kabiny z nagrzewnicą	96 kg
Dodatkowa masa długiego lemiesza spycharki	9 kg
Ciśnienie geostatyczne z gąsienicami gumowymi	29.40 kPa

Silnik

Producent / Model	Kubota / D722-E4B (Stage V)
Paliwo	Olej napędowy
Liczba cylindrów	3
Pojemność skokowa	719 cm ³
Maksymalna moc przy 2500 obr./min (ISO 14396)	10.2 kW
Maks. moment obrotowy (SAE)	43.5 Nm

Układ hydrauliczny

Typ pompy	Potrójna pompa zębata
Łączna pojemność układu hydraulicznego	32.50 L/min
Przepływ pomocniczy	32.50 L/min
Pomocniczy zawór nadmiarowy	227.0 bar

Wydajność

Siła kopania, dźwignia pogłębiarki (ISO 6015)	9108 N
Siła kopania, łyżka (ISO 6015)	16177 N
Siła uciągu (teoretycznie 90% wydajności)	14334 N
Prędkość jazdy, niski zakres	2.1 km/h
Prędkość jazdy, wysoki zakres (opcja)	4.3 km/h

System obrotowy

Obrót wysięgnika, w lewo	80.0°
Obrót wysięgnika, w prawo	60.0°
Stopień obrotu	8.7 RPM

Pojemności płynów

Zbiornik paliwa	19.00 L
Zbiornik hydrauliczny	14.30 L

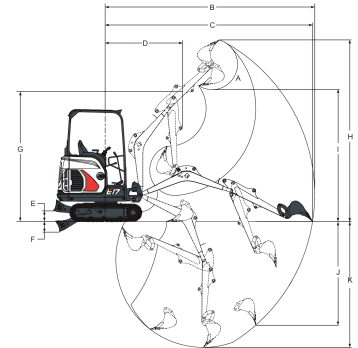
Ochrona środowiska

Poziom hałasu LpA (Dyrektywa UE 2006/42/WE)	79 dB(A)
Poziom hałasu LW(A) (Dyrektywa UE 2000/14/WE)	93 dB(A)
Drgania całego ciała (ISO 2631-1)	0.33 ms ⁻²
Drgania dłoni i rąk (ISO 5349-1)	0.51 ms ⁻²

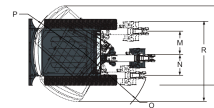
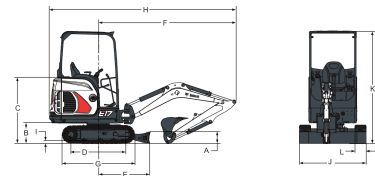
Wyposażenie standardowe

230 mm rubber track	Klakson
Lemiesz spycharki (980 mm) z dwoma przedłużeniami (190 mm)	Blokada hydrauliczna oraz dźwigni sterowania jazdą
Odłącznik akumulatora	Hydraulic joystick controls
Blokady konsoli sterowania	Podwozie wsuwane hydraulicznie z 1360 mm do 980 mm
Uchwyty na kubki	Zwijany pas bezpieczeństwa
Pomocniczy układ hydrauliczny obustronnego działania	Schówek
Monitorowanie silnika z funkcją automatycznego wyłączania	Dach ochronny TOPS/ROPS/FOPS ¹
Odsłonięta przeciwwaga ze stalową tylną klapą o grubości 4 mm jest też najbardziej wysuniętą częścią z tyłu maszyny.	Czteropunktowe mocowanie nadwozia
Ergonomiczne składane pedały jazdy	Separator wody
Ostrzeżenie o przepelnieniu zbiornika paliwa	Światło robocze (wysięgnik)
Uchwyt smarownicy	Gwarancja: 24 miesiące, 2000 godzin (w zależności, co nastąpi wcześniej)

1. Konstrukcja Roll Over Protective Structure (ROPS) — spełnia wymogi normy ISO 3471. Konstrukcja Tip Over Protective Structure (TOPS) — spełnia wymogi normy ISO 12117. Konstrukcja Falling Object Protective Structure (FOPS) — spełnia wymogi normy ISO 3449.

Zakres roboczy


(A)	196.0°	(G)	2405.0 mm
(B)	3919.0 mm	(H)	3371.0 mm
(C)	3871.0 mm	(I)	2370.0 mm
(D)	1526.0 mm	(J)	1810.0 mm
(E)	220.0 mm	(K)	2249.0 mm
(F)	204.0 mm		

Wymiary


(A)	235.0 mm	(J*)	1360.0 mm
(B)	419.0 mm	(K)	2299.0 mm
(C)	1340.0 mm	(L)	230.0 mm
(D)	1114.0 mm	(M)	433.0 mm
(E)	1045.0 mm	(N)	589.0 mm
(F)	2666.0 mm	(O)	1128.0 mm
(G)	1476.0 mm	(P)	1009.0 mm
(H)	3665.0 mm	(Q)	1801.0 mm
(I)	25.0 mm	(R)	1645.0 mm
(J)	980.0 mm		

Wyposażenie opcjonalne

Pakiet rozbiórkowy (wysięgnik, ramię, pokrywy siłownika łyżki oraz wytrzymała osłona węży)	Radio AM/FM MP3
Pakiet transportowy (zawory, zabezpieczenie przeciw przeciążeniom, zaczep do podnoszenia)	Dodatkowe lampy halogenowe
Kabina TOPS/ROPS z ogrzewaniem	Światło obrotowe
Długi lemiesz spycharki	Fotel amortyzowany Dlx z pokryciem tekstylnym
Bezpośredni powrót AUX1 do zbiornika	Zestaw do zastosowań specjalnych
AUX1 na ramieniu	Prawe/lewe lustroko
Zapłon bezkluczykowy	Gaśnica przeciwpożarowa
Alarm jazdy	Złącza Klac C i MS01