

Ciężar

Ciężar roboczy z kabiną otwartą TOPS i łyżką (ISO 6016)	1176 kg
Masa transportowa (bez osprzętu)	1077 kg
Ciśnienie geostatyczne z gąsienicami gumowymi	29.70 kPa

Silnik

Producent / Model	Kubota / D722-E4B-BCZ-6
Paliwo	Olej napędowy
Liczba cylindrów	3
Pojemność skokowa	719 cm ³
Maksymalna moc przy 2000 obr./min (ISO 14396)	7.5 kW
Maksymalny moment obrotowy (SAE)	40.1 Nm

Układ hydrauliczny

Typ pompy	Podwójna pompa zębata
Całkowita wydajność hydrauliczna	20.00 L/min
Przepływ pomocniczy	20.00 L/min
Pomocniczy zawór nadmiarowy	190.0 bar

Wydajność

Siła kopania, dźwignia pogłębiarki (ISO 6015)	5550 N
Siła kopania, łyżka (ISO 6015)	8294 N
Siła ucięcia (teoretycznie 90% wydajności)	9905 N
Prędkość jazdy, niski zakres	2.1 km/h
Prędkość jazdy, wysoki zakres	3.1 km/h

System obrotowy

Obrót wysięgnika, w lewo	67.0°
Obrót wysięgnika, w prawo	64.0°
Stopień obrotu	9.0 RPM

Pojemności płynów

Zbiornik paliwa	16.00 L
Zbiornik hydrauliczny	2.60 L

Ochrona środowiska

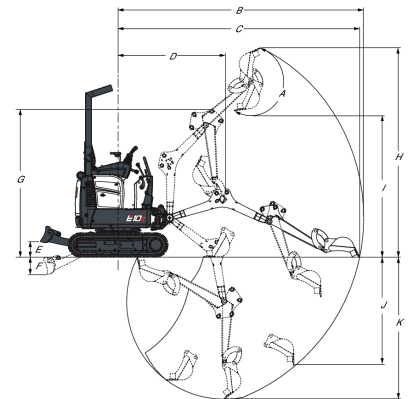
Poziom hałasu LpA (Dyrektywa UE 2006/42/WE)	80 dB(A)
Poziom hałasu LWA (Dyrektywa UE 2000/14/WE)	93 dB(A)

Wyposażenie standardowe

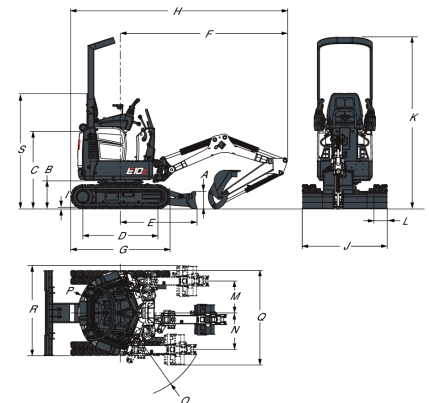
710 mm dozer blade / 1100 mm extended	Seat
180 mm rubber track	Dwubiegowy napęd jazdy
Pomocniczy układ hydrauliczny na wysięgniku z szybkozłączami	* Dach ochronny z opcją TOPS ¹
Blokady konsoli sterowania	Ochrona przed wandalizmem
Klakson	Separytor wody
Włączane elektronicznie wysuwanie gąsienic	Światło robocze
Hydraulically expandible undercarriage from 710 to 1100 mm	Gwarancja: 24 miesiące, 2000 godzin (w zależności, co nastąpi wcześniej)

Zwijany pas bezpieczeństwa

1. Tip Over Protective Structure (TOPS) – Meets requirements of ISO 12117

Zakres roboczy


(A)	196.0°	(G)	1899.0 mm
(B)	3145.0 mm	(H)	2685.0 mm
(C)	3093.0 mm	(I)	1818.0 mm
(D)	1374.0 mm	(J)	1383.0 mm
(E)	196.0 mm	(K)	1820.0 mm
(F)	230.0 mm		

Wymiary


(A)	220.0 mm	(J)	710.0 mm
(B)	363.0 mm	(K)	1100.0 mm
(C)	992.0 mm	(L)	2209.0 mm
(D)	968.0 mm	(M)	180.0 mm
(E)	987.0 mm	(N)	413.0 mm
(F)	2153.0 mm	(O)	471.0 mm
(G)	1280.0 mm	(P)	1121.0 mm
(H)	2793.0 mm	(Q)	550.0 mm
(I)	16.0 mm	(R)	1490.0 mm

Wyposażenie opcjonalne

Podwójny układ pomocniczy	Zapłon bez kluczyka
Pomocniczy na ramieniu	Światło LED
Światło obrotowe	Urządzenie do przemieszczania przedmiotów (ucho do podnoszenia)
Zestaw rozbiórkowy (ramię, osłony siłownika łyżki oraz wysokowytrzymała osłona węży układu jazdy)	Zespół chwytacza iskiei
Chłodnica oleju hydraulicznego	Alarm jazdy