

Ciężar

Ciężar roboczy z dachem ochronnym TOPS i łyżką (ISO 6016)	1138 kg
Masa transportowa (bez osprzętu)	1039 kg
Ciśnienie geostatyczne z gąsienicami gumowymi	28.80 kPa

Silnik

Producent / Model	Kubota / D722-E4B-BCZ-6
Paliwo	Olej napędowy
Liczba cylindrów	3
Pojemność skokowa	0.72 L
Maksymalna moc przy 2000 obr./min (ISO 14396)	7.5 kW
Maks. moment obrotowy (SAE)	40.1 Nm

Układ hydrauliczny

Typ pompy	Podwójna pompa zębata
Pojemność pompy	20.00 L/min
Przepływ pomocniczy	20.00 L/min
Pomocniczy zawór nadmiarowy	185.0 bar

Wydajność

Siła kopania, dźwignia pogłębiarki (ISO 6015)	5550 N
Siła kopania, łyżka (ISO 6015)	8294 N
Siła uciągu (teoretycznie 90% wydajności)	9905 N
Prędkość jazdy, niski zakres	2.1 km/h

System obrotowy

Obrót wysięgnika, w lewo	67.0°
Obrót wysięgnika, w prawo	64.0°
Stopień obrotu	9.0 RPM

Pojemności płynów

Układ chłodzenia	3.00 L
Smarowanie silnika oraz filtra olejowego	3.50 L
Zbiornik paliwa	16.00 L
Zbiornik hydrauliczny	2.60 L
Układ hydrauliczny ze schowanym siłownikiem łyżki i pogłębiarki, łyżką na podłożu oraz opuszczonym lemieszem	9.40 L

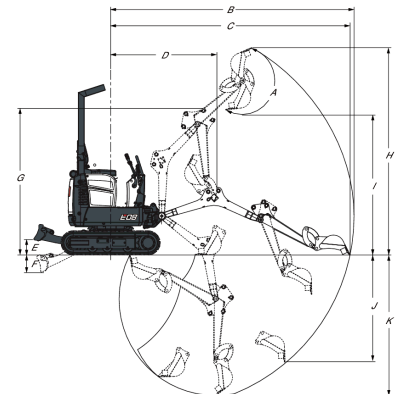
Ochrona środowiska

Poziom hałasu LpA (Dyrektywa UE 2006/42/WE)	80 dB(A)
Poziom hałasu LWA (Dyrektywa UE 2000/14/WE)	93 dB(A)

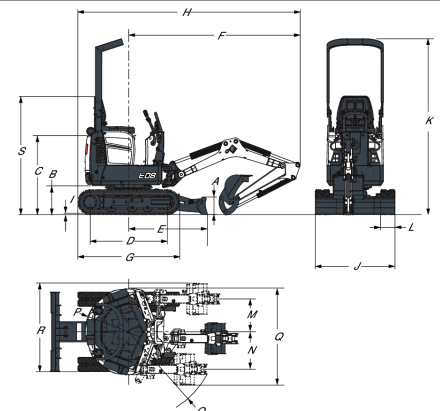
Wyposażenie standardowe

710 mm dozer blade / 1000 mm extended	Zwijany pas bezpieczeństwa
180 mm rubber track	Seat
Auxiliary hydraulics	* Dach ochronny z opcją TOPS ¹
Blokady konsoli sterowania	Ochrona przed wandalizmem
Klakson	Światła robocze
Hydraulically expandible undercarriage from 710 to 1000 mm	Gwarancja: 24 miesiące, 2000 godzin (w zależności, co nastąpi wcześniej)

1. Tip Over Protective Structure (TOPS) – Meets requirements of ISO 12117

Zakres roboczy


(A) 196.0°	(G) 1899.0 mm
(B) 3145.0 mm	(H) 2685.0 mm
(C) 3093.0 mm	(I) 1818.0 mm
(D) 1374.0 mm	(J) 1383.0 mm
(E) 196.0 mm	(K) 1820.0 mm
(F) 230.0 mm	

Wymiary


(A) 220.0 mm	(J) 1000.0 mm
(B) 363.0 mm	(K) 2209.0 mm
(C) 992.0 mm	(L) 180.0 mm
(D) 968.0 mm	(M) 413.0 mm
(E) 987.0 mm	(N) 471.0 mm
(F) 2153.0 mm	(O) 1121.0 mm
(G) 1280.0 mm	(P) 550.0 mm
(H) 2793.0 mm	(Q) 1220.0 mm
(I) 16.0 mm	(R) 1163.0 mm
(J) 710.0 mm	(S) 1490.0 mm

Wyposażenie opcjonalne

Podwójny układ pomocniczy	Chłodnica oleju hydraulicznego
Pomocniczy na ramieniu	Zapłon bez kluczyka
Pomocnicza szybkozłączka	Urządzenie do przemieszczania przedmiotów (ucho do podnoszenia)
Światło obrotowe	Zespół chwytacza iskiek
Wytrzymała osłona węży	Alarm jazdy